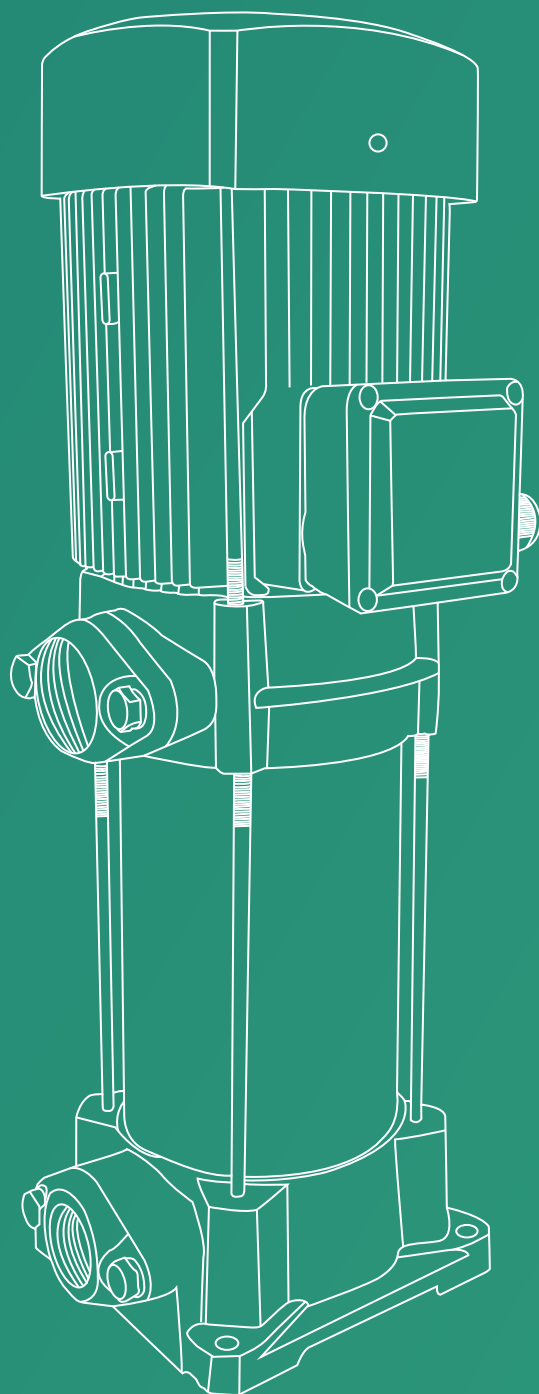


# 水处理专用泵 ALP(m)样册

泵与系统解决方案提供商



# 探索流动之美

EXPLORING THE BEAUTY OF FLOW  
SUPERIOR IN PUMP  
SUPERIOR IN ENERGY-SAVING



# 企业简介

## INTRODUCTION

浙江雷客泵业有限公司是浙江大元泵业股份有限公司(股票代码: 603757)旗下品牌, 专注于节能用泵的研发与制造。

工业4.0标准的第二代绿色智能工厂位于温岭市铁路新区, 占地近200亩, 年产超700万台, 投资总额超10亿元。设立精密检测实验室、物理实验室、化学实验室、计量校正实验室, 超24条智能自动化生产线, 检测和能源管理自动化率达100%。

雷客的产品与解决方案, 正在服务于全球各地的基础设施, 包括为建筑、市政、工业等多个应用领域提供强有力的保障与支持。目前拥有立式多级泵、立式管道泵、卧式多级泵、冷热水循环管道泵、单级离心泵、标准离心泵、不锈钢卧式单级离心泵、潜污泵、浸入式多级离心泵等产品线。

作为大元泵业旗下品牌, 拥有超300项核心技术专利的实力积淀, 产品荣获“浙江名牌产品”、“浙江出口名牌”等荣誉, 远销欧美亚多个国家和地区, 综合实力位居行业前列。

我们的所有努力, 只为创造更节能、更舒适、更便捷的生活。

雷客坚守绿色节能理念, 保持锐意进取, 始终坚持科技创新理念, 永不停歇节能探索的步伐!

## 产品概述

ALP(m)型系列多级离心泵，执行Q/SG 206标准。主要由电机、叶轮、导叶、泵筒、泵体、机械密封等部分组成，电机为单相或三相异步电动机，叶轮为离心式结构，采用单端面密封，采用“O”形密封圈作径向密封。该系列产品具有效率高、噪音低、运行平稳等特点，水泵整体紧凑，安装简单，使用维护方便。广泛应用于水处理系统设备配套系统、自来水增压、高层建筑用水、管道增压、冲洗和清洗系统、农田喷灌和滴灌等场合。

## 应用环境

- 供水：管道增压等；
- 工程增压：冲洗和清洗系统、锅炉给水、冷却水循环等设备配套系统；
- 水处理：超滤系统、反渗透系统、蒸馏系统、分离器、游泳池等水处理系统；
- 灌溉：水肥一体化机、农业中的喷灌、滴灌等系统；
- 其它特殊用途。

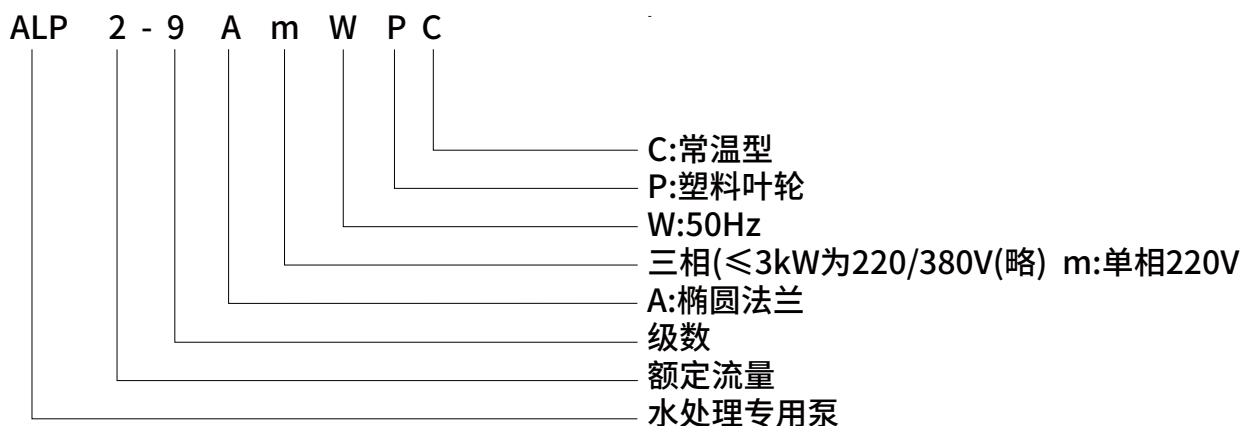
## 运行条件

- 介质温度：+4°C~+60°C
- 最大环境温度：+50°C
- 介质PH值：6.5~8.5
- 介质中含固体杂质的体积比为0.1%，且粒径<0.2mm
- 最高工作压力为15bar
- 最高海拔1000米

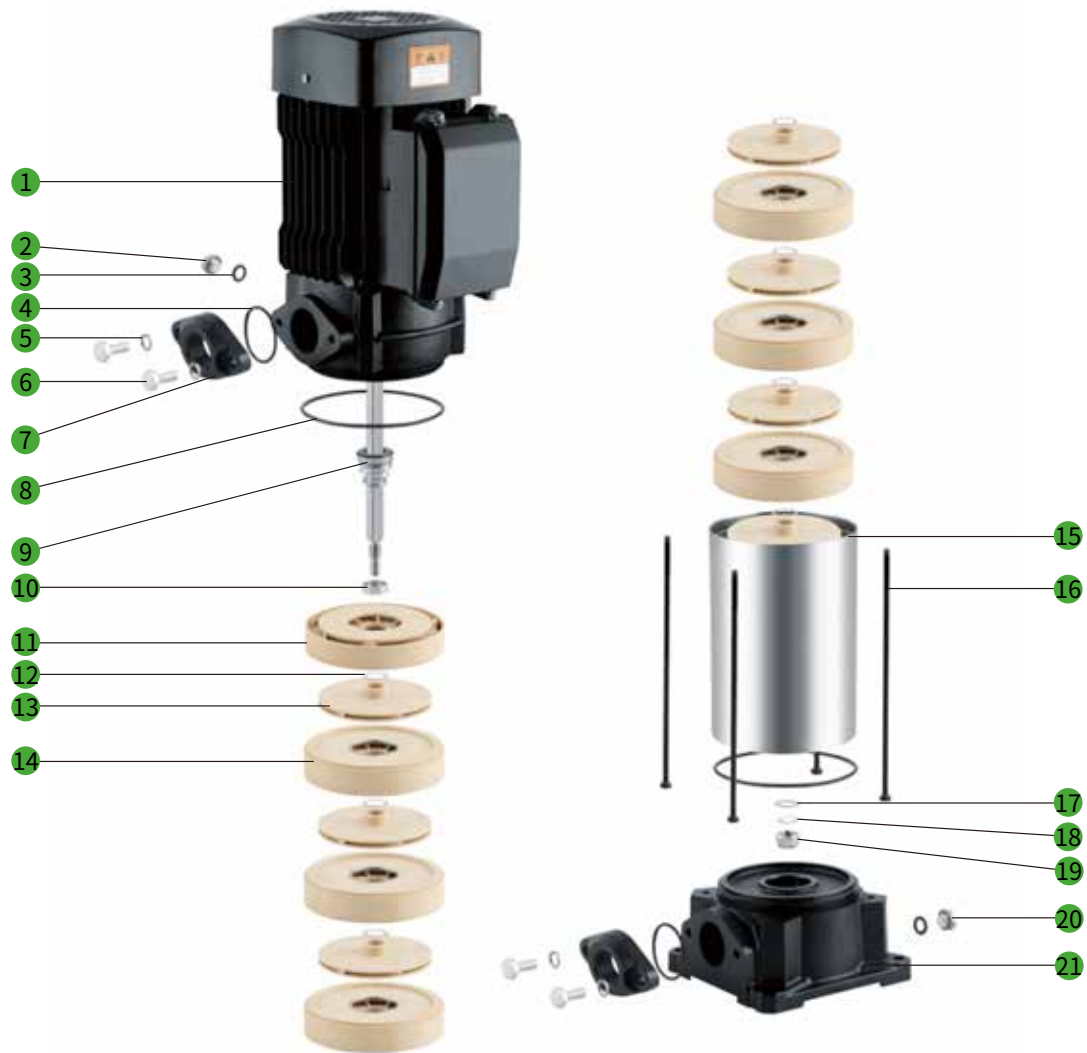
## 电机

- 全封闭式标准风冷电机
- 定制加长轴设计
- 防护等级：IP55
- 绝缘等级：F

## 型号说明

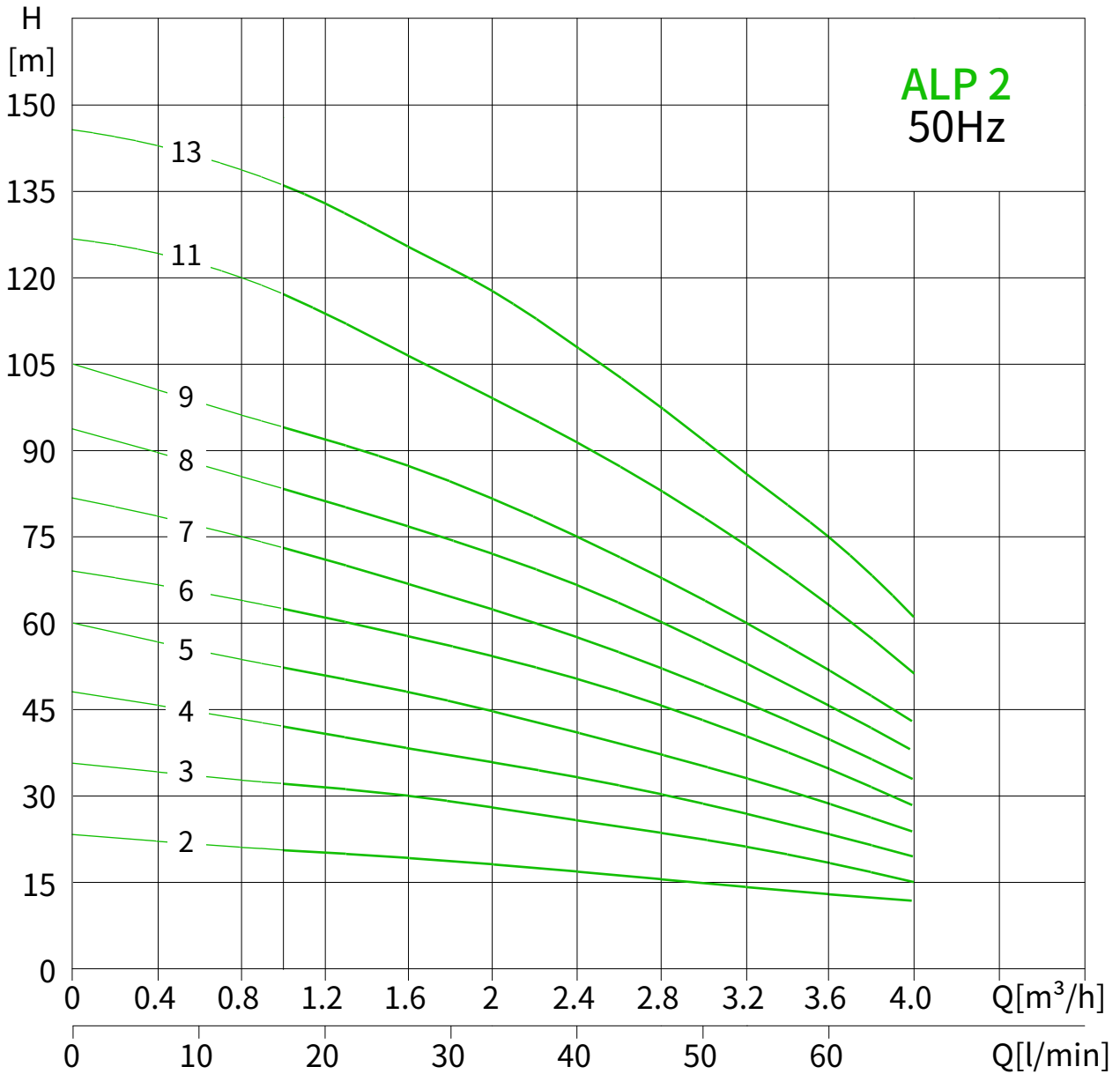


泵结构图



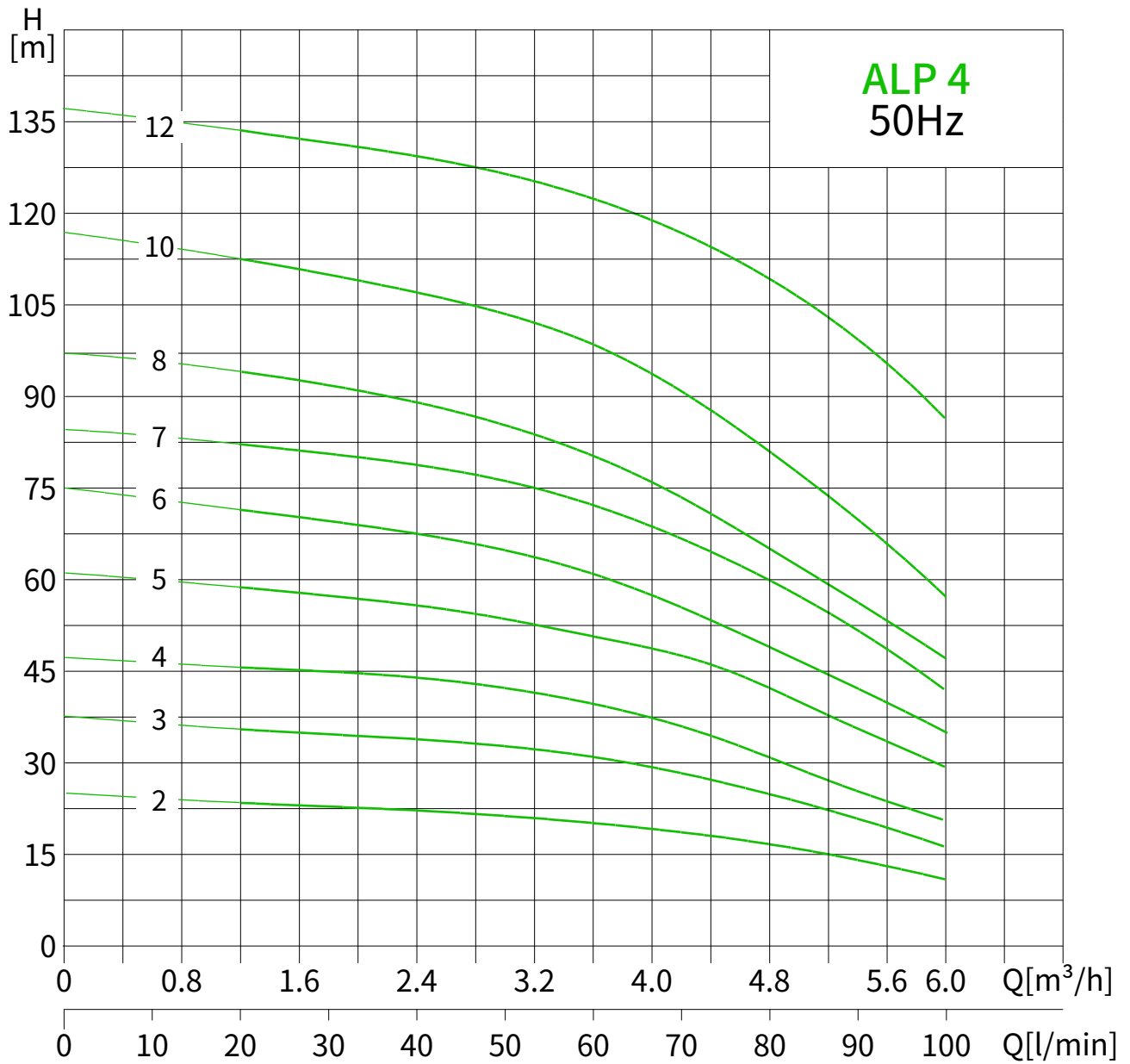
序号	名称	材料	GB	序号	名称	材料	GB
1	电机	组合件	/	12	调整垫片	不锈钢	GB/T 20878-06Cr19Ni10
2	放气螺塞	不锈钢	GB/T 20878-06Cr19Ni10	13	叶轮	PPO	/
3	O型圈	丁腈橡胶	/	14	导叶	PPO	/
4	O型圈	丁腈橡胶	/	15	泵筒	不锈钢	GB/T 20878-06Cr19Ni10
5	弹簧垫圈	不锈钢	GB/T 20878-06Cr19Ni10	16	拉杆	碳钢	GB/T 699-45
6	六角头螺栓	不锈钢	GB/T 20878-06Cr19Ni10	17	平垫片	不锈钢	GB/T 20878-06Cr19Ni10
7	椭圆法兰	铸铁	GB/T 9439-HT200	18	自锁垫片	不锈钢	GB/T 20878-06Cr19Ni10
8	O型圈	丁腈橡胶	/	19	锁紧螺母	不锈钢	GB/T 20878-06Cr19Ni10
9	机械密封	石墨/碳化硅	/	20	放水螺塞	不锈钢	GB/T 20878-06Cr19Ni10
10	轴套	不锈钢	GB/T 20878-06Cr19Ni10	21	泵体	铸铁	GB/T 9439-HT200
11	末级导叶	PPO	/				

性能曲线图



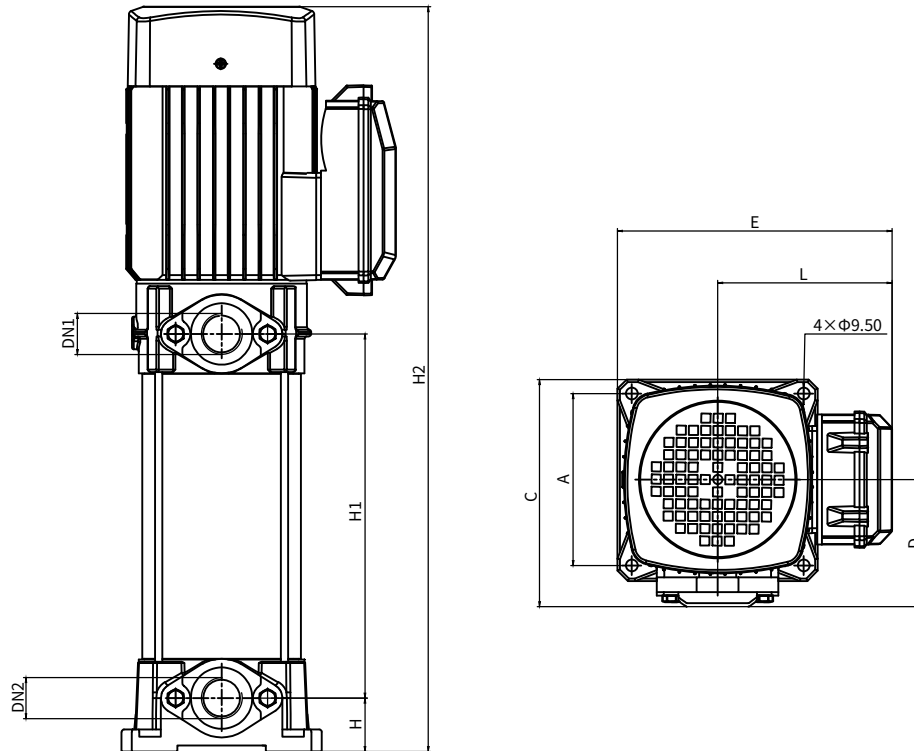
型号	电机功率(kW)	Q(m³/h)	0	1	2	3	4
ALP2-2	0.37	H(m)	23	21	18.5	15	10
ALP2-3	0.55		36	32	28	22	16
ALP2-4	0.75		48	42	36	28	20
ALP2-5	1		59	54	45	34	23
ALP2-6	1.1		69	63	53	42	29
ALP2-7	1.1		80	75	65.5	51	34
ALP2-8	1.5		91	84	73	57	38
ALP2-9	1.5		102	95	84	65	43
ALP2-11	1.8		125	115	99	79	52
ALP2-13	2.2		140	130	116	90	62

性能曲线图



型号	电机功率(kW)	Q(m <sup>3</sup> /h)	0	1	2	3	4	5	6
ALP4-2	0.55	H(m)	24	23	22	20	18	15	10
ALP4-3	0.75		37	36	34	32	29	23	16
ALP4-4	1.1		47	46	45	43	39	31	22
ALP4-5	1.5		61	59	57	53	48	39	28
ALP4-6	1.5		74	72	69	64	58	47	35
ALP4-7	1.8		86	84	81	76	69	56	41
ALP4-8	2.2		98	96	92	85	77	64	47
ALP4-10	2.6		116	113	109	104	96	81	59
ALP4-12	3.0		140	137	132	125	116	104	85

外形尺寸图



型号		DN1(mm)	DN2(mm)	H(mm)	H1(mm)	H2(mm)	A(mm)	B(mm)	C(mm)	D(mm)	E(mm)	L(mm)
单相	三相											
ALP(m)2-2	ALP2-2	G1	G1	43.5	128.5	440.5	140	140	185	130.5	230	148
ALP(m)2-3	ALP2-3				152.5	464.5						
ALP(m)2-4	ALP2-4				176.5	488.5						
ALP(m)2-5	ALP2-5				200.5	512.5						
ALP(m)2-6	ALP2-6				224.5	536.5						
ALP(m)2-7	ALP2-7				248.5	560.5						
ALP(m)2-8	ALP2-8				272.5	584.5						
ALP(m)2-9	ALP2-9				296.5	608.5						
ALP(m)2-11	ALP2-11				344.5	656.5						
/	ALP2-13				392.5	704.5						
ALP(m)4-2	ALP4-2				G1	G1						
ALP(m)4-3	ALP4-3	152.5	425									
ALP(m)4-4	ALP4-4	176.5	487									
ALP(m)4-5	ALP4-5	200.5	511									
ALP(m)4-6	ALP4-6	224.5	535									
ALP(m)4-7	ALP4-7	248.5	559									
/	ALP4-8	272.5	583									
/	ALP4-10	320.5	631									
/	ALP4-12	368.5	720	144								







版本号:20241210

**浙江雷客泵业有限公司**  
Laiko Pump (Zhejiang) Co., Ltd.

官方热线:4008-603-757

地址:浙江·温岭·泽国

**LAIKO**

Data for Reference Only: Any changes are subject to notice without prior notification. 数据仅供参考,如有修改,恕不另行通知。