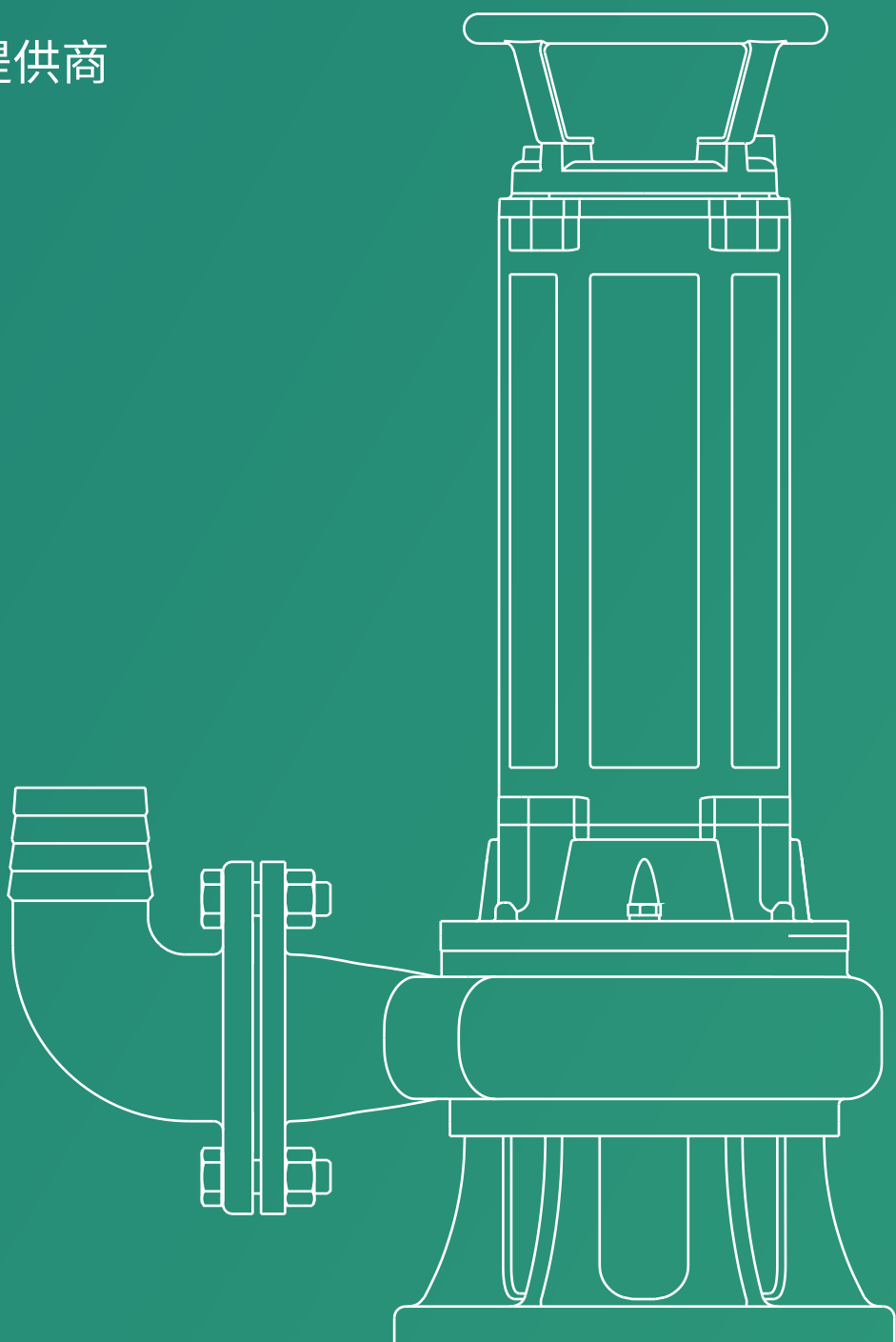


污水污物潜水电泵 WQ样册

泵与系统解决方案提供商

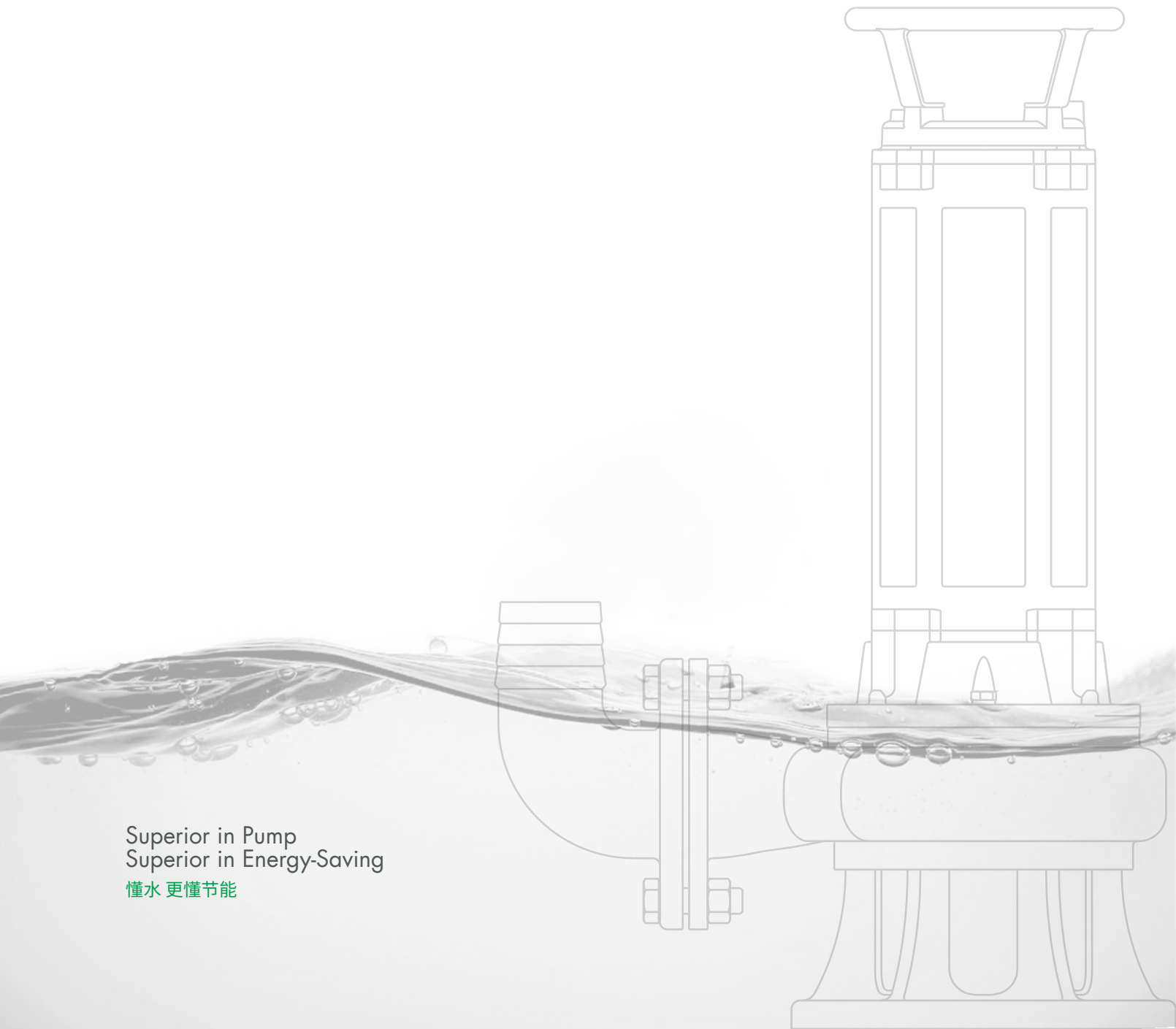
Submersible sewage pump



LAIKO 雷客

WQ污水污物潜水电泵

Submersible sewage pump



Superior in Pump
Superior in Energy-Saving

懂水 更懂节能

● 浙江雷客泵业有限公司是浙江大元泵业股份有限公司(股票代码: 603757)旗下品牌, 专注于节能用泵的研发与制造。

● 雷客公司的应用领域涵盖了建筑领域、市政领域以及工业领域。目前拥有立式多级泵、立式管道泵、卧式多级泵、冷热水循环管道泵、单级离心泵、标准离心泵、不锈钢卧式单级离心泵、潜污泵、浸入式多级离心泵等产品线。产品远销欧美亚多个国家和地区, 并符合当地的法律法规要求, 获得了消费级C端和工业级B端客户的认可。

● 标准的研发、生产、销售和服务体系, 奠定了雷客公司的核心竞争力和可持续发展空间。可靠的产品品质, 贴心的售后服务, 为雷客赢得了广泛的美誉。

● 雷客公司保持锐意进取, 始终坚持科技创新理念, 永不停歇节能探索的步伐!



懂水 更懂节能

Superior in Pump, Superior in Energy-Saving.

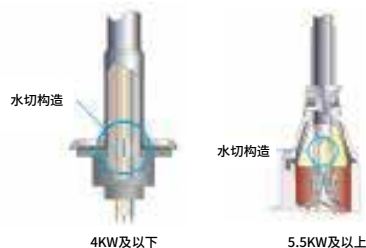
LAIKO 雷客



产品概述

WQ系列污水污物潜水电泵具有如下特点：

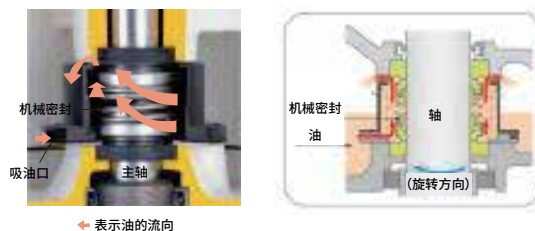
1、特殊电缆制作工艺,可完全防止电缆表皮损伤时或者电缆前端浸入水时,水通过线与线之间细小的缝隙浸入电机内部；



2、专门设计的潜水电机,IPX8防护,F级绝缘允许温升高,而潜水冷却效果好,实际温升低,电机绝缘寿命长,可以保证电机异常情况下能自动切断电源；



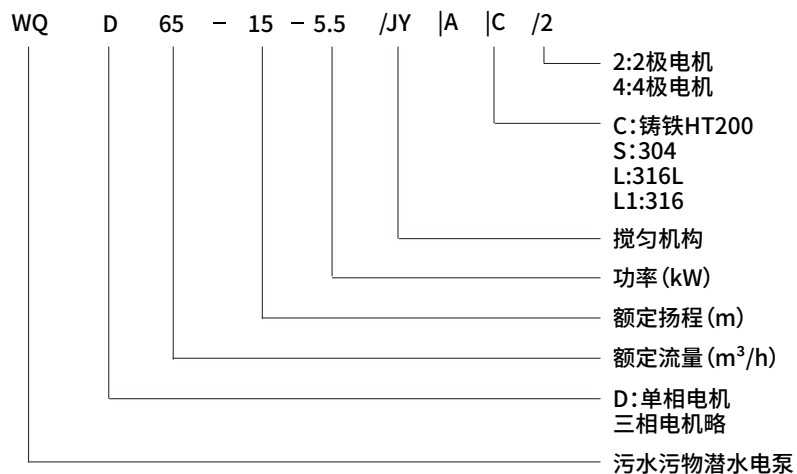
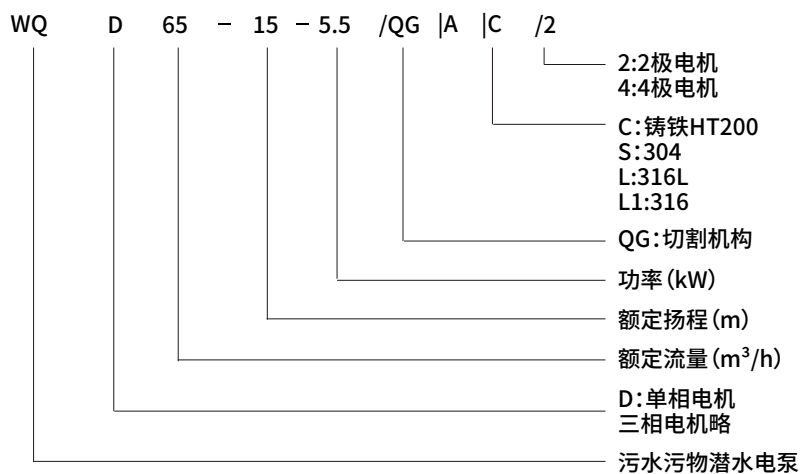
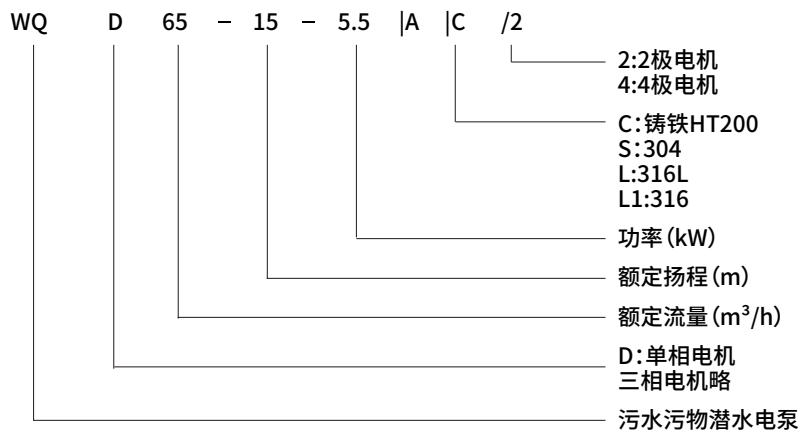
3、采用双端面机械密封,外配骨架油封,安装机械密封处油腔内特殊设计,油面低下时也能使机械密封足润滑,延长了密封使用寿命,使密封性能更可靠,有效保证了产品的安全连续运行；



4、叶轮采用封闭式及开放式形状的双流道设计,因对称流道,平衡性好,运行平稳,振动小,增加了产品的使用寿命。流道通过能力强,实测效率高于国家标准,节能降耗。



型号含义

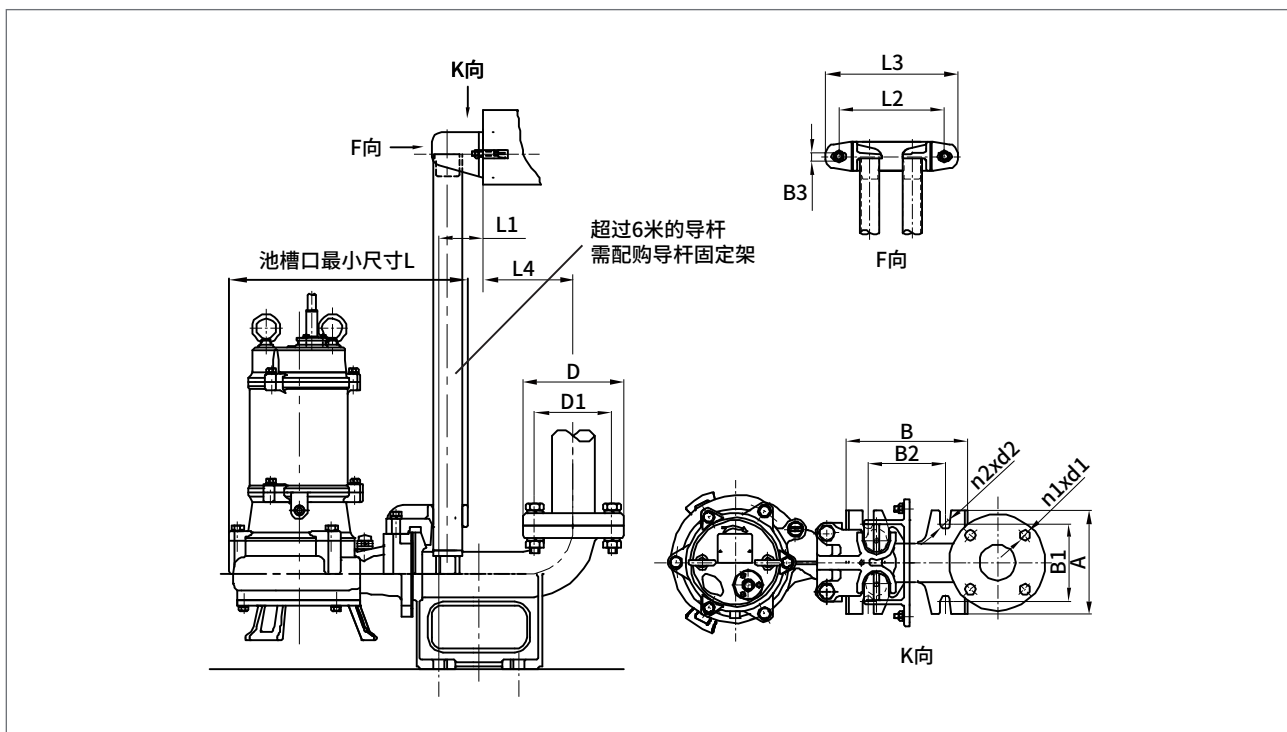


潜水排污泵自耦装置的作用

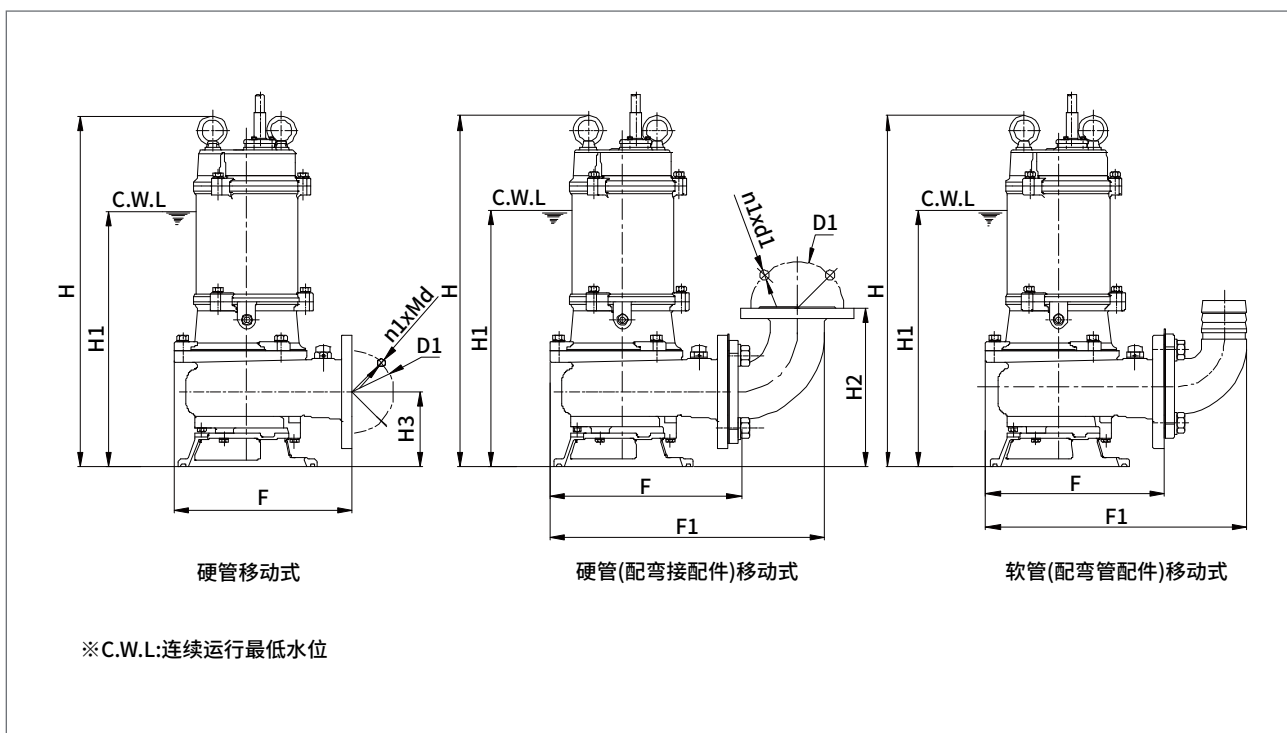
- 1、在水泵发生故障时，可以通过自动耦合装置的滑轨提升到介质外维修，方便操作。
- 2、自动耦合装置本身的自耦密封和自动耦合，可以使水泵和管道接口快速链接密封。
- 3、潜水排污泵水质差，安装环境差，自动耦合装置可以解决水下安装的问题，省时省力。



固定式自动耦合安装图



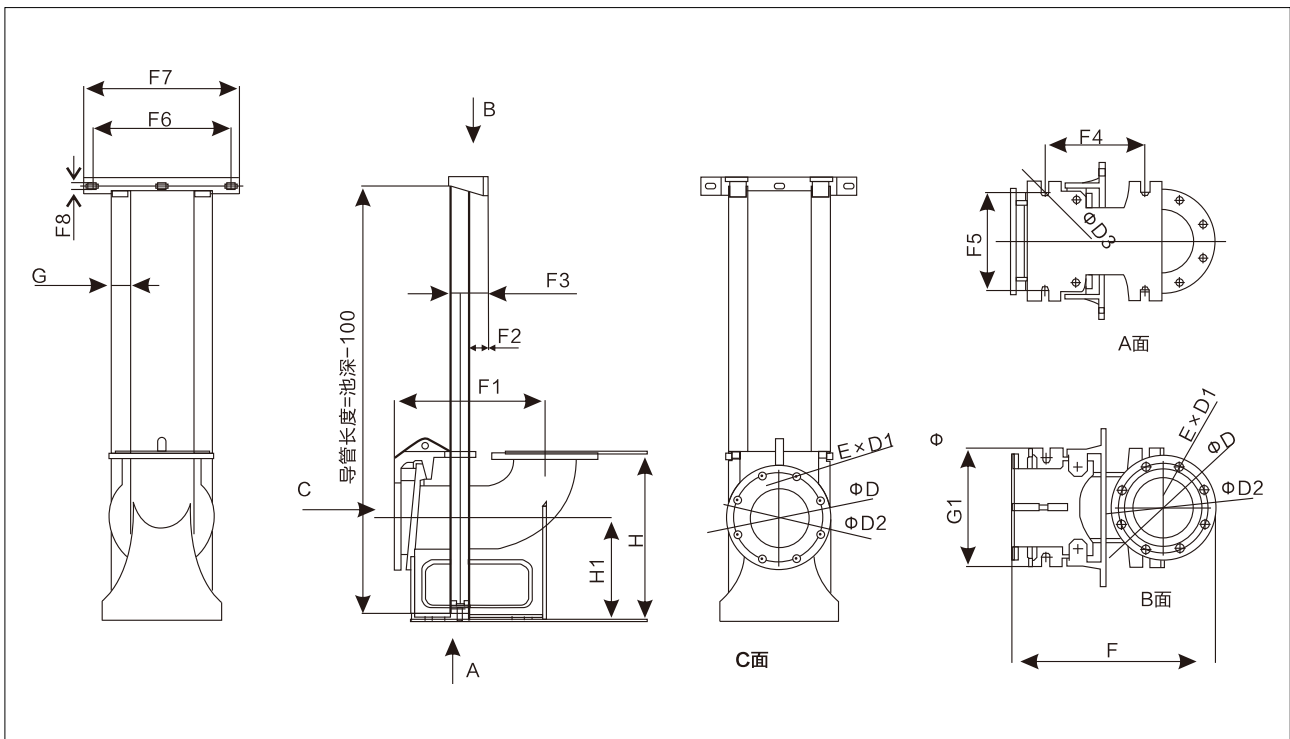
移动式安装图



耦合



耦合安装尺寸



铸铁耦合尺寸

型号	D (mm)	D1(mm) (6/10)	D2 (mm)	D3 (mm)	E (6/10)	F (mm)	F1 (mm)	F2 (mm)	F3 (mm)	F4 (mm)	F5 (mm)	F6 (mm)	F7 (mm)	F8 (mm)	G (外径*壁厚)	G1 (mm)	H (mm)	H1 (mm)
DN50	149	14/无	110	16	4/无	216	225	148.5	61	164	138	213.5	258	12	32*2.5	163	211	128
DN65	163	14/18	130	16	4/4	242	245	159	64	185	172	235	280	14	32*2.5	202	243	150
DN80	190	18/18	150	20	4/8	235	260	160	72	155	215	266	321	14	48*3	257	306	183
DN100	212	18/18	170	20	4/8	262	298	193	73	176	262	308	368	14	48*3	293	348	225
DN150	285	18/22	225	22	8/8	405	480	291	82	300	285	250	388	13	48*3	360	485	300
DN200	330	18/22	280	25	8/8	446	518	325	82	340	298	250	388	14	48*3	397	555	324
DN250	395	18/22	335	26	12/12	555	608	396	82	428	360	250	388	14	48*3	455	667	345
DN300	450	22/22	395	26	12/12	570	617	394	111	410	410	305	480	15	58*3	550	738	397
DN350	505	22/22	460	26	12/16	615	666	433	113	402	420	318	500	15	58*3	580	858	488
DN400	565	22/26	515	26	16/16	680	714	478	113	510	490	318	500	15	58*3	627	958	562
DN500	675	无/26	620	28	无/20	752	817	564	116	550	570	658	748	20	76*4	732	1158	652

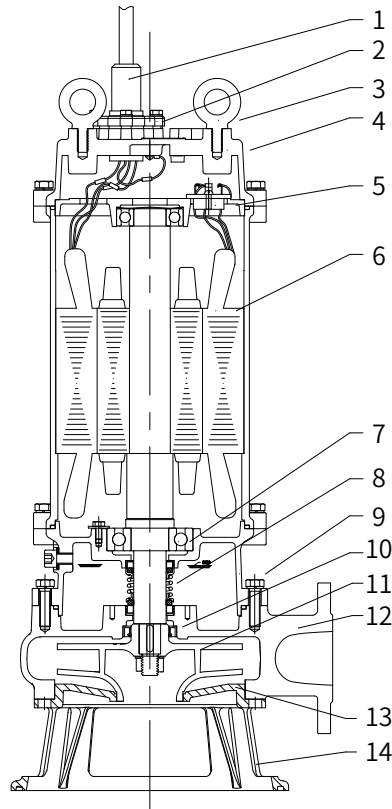
注: D1/E分别对应6bar/10bar的最大工作压力。

不锈钢耦合尺寸

型号	D (mm)	D1 (mm)	D2 (mm)	D3 (mm)	E (6/10)	F (mm)	F1 (mm)	F2 (mm)	F3 (mm)	F4 (mm)	F5 (mm)	F6 (mm)	F7 (mm)	F8 (mm)	G (外径*壁厚)	G1 (mm)	H (mm)	H1 (mm)
DN50	140	14	110	16	4	268	198	124	73	117	113	182	217	13	32*2.5	130	210	133
DN65	160	14	130	16	4	293	213	128	77	135	130	215	255	13	32*2.5	158	245	148
DN80	190	18	150	18	4	344	249	146	99	160	155	265	315	14	48*3	185	280	165
DN100	210	18	170	20	4	388	283	166	114	192	160	305	355	14	48*3	208	330	195
DN150	265	18	225	20	8	518	386	219	94	255	255	350	392	14	48*3	300	428	262
DN200	320	18	280	20	8	595	435	291	98	303	300	400	446	14	48*3	360	520	300
DN250	375	18	335	26	12	703	515	325	130	364	364	243	436	14	60*3	400	547	290
DN300	450	22	400	32	12	848	623	396	127	448	437	290	520	14	60*3	480	656	350
DN350	505	22	460	22	16	836	583	452	127	600	600	164	380	14	60*3	650	969	430

结构简图

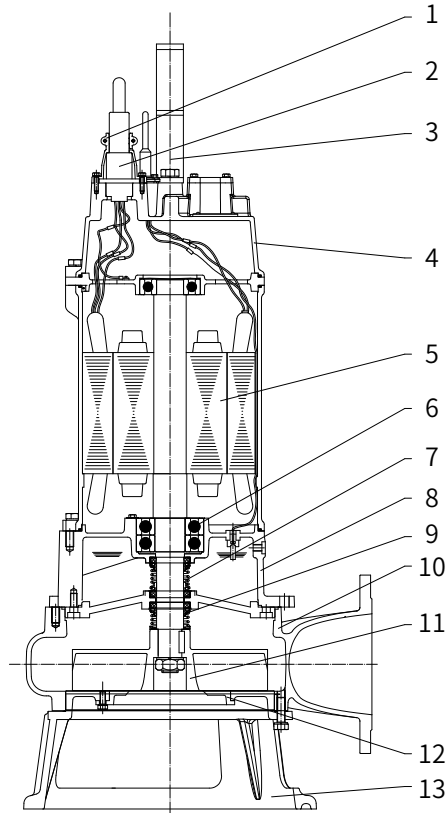
WQ型污水污物潜水电泵
2极电机污水泵截面图



序号	零件名称	材料	GB	ASTM/ASTM
1	电缆	/	/	/
2	电缆压盖	/	/	/
3	吊环螺栓	/	/	/
4	上端盖	铸铁	GB/T 9439-HT200	ASTM25B
5	热保护器	/	/	/
6	电机	/	/	/
7	轴承	/	/	/
8	机械密封	/	/	/
9	下端盖	铸铁	GB/T 9439-HT200	ASTM25B
10	骨架油封	丁腈橡胶	/	/
11	叶轮	铸铁	GB/T 9439-HT200	ASTM25B
12	泵体	铸铁	GB/T 9439-HT200	ASTM25B
13	进水口盖	铸铁	GB/T 9439-HT200	ASTM25B
14	进水口底座	铸铁	GB/T 9439-HT200	ASTM25B

结构简图

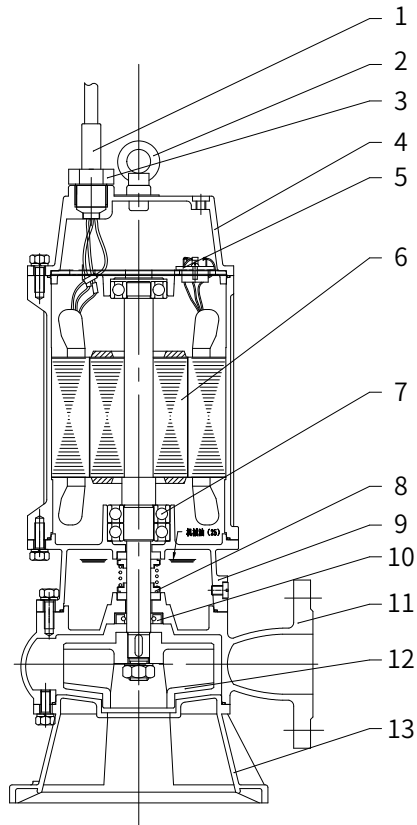
WQ(QG)型污水污物潜水电泵
4极电机污水泵截面图



序号	零件名称	材料	GB	AISI/ASTM
1	电缆压盖	铸铁	GB/T 9439-HT200	ASTM25B
2	电缆	/	/	/
3	吊环螺栓	/	/	/
4	上端盖	铸铁	GB/T 9439-HT200	ASTM25B
5	电机	/	/	/
6	轴承	/	/	/
7	机械密封	/	/	/
8	下端盖	铸铁	GB/T 9439-HT200	ASTM25B
9	单端面密封	/	/	/
10	泵体	铸铁	GB/T 9439-HT200	ASTM25B
11	叶轮	铸铁	GB/T 9439-HT200	ASTM25B
12	刀盘	铸铁	GB/T 3077-20CrNiMo	ASTM 8620
13	底座	铸铁	GB/T 9439-HT200	ASTM25B

结构简图

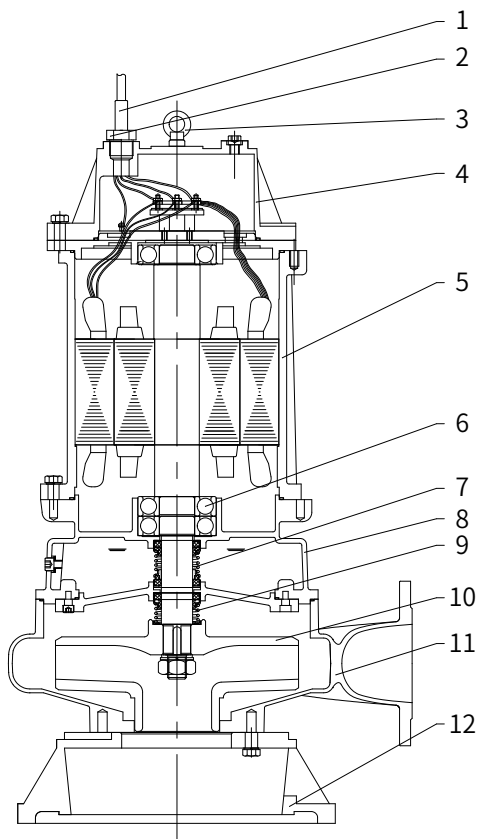
WQ(S)型污水污物潜水电泵
2极电机污水泵截面图



序号	零件名称	材料	GB	AISI/ASTM
1	电缆	/	/	/
2	吊环螺栓	/	/	/
3	电缆压盖	/	/	/
4	上端盖	不锈钢	GB/T 20878-06Cr19Ni10	AISI304
5	热保护器	/	/	/
6	电机	/	/	/
7	轴承	/	/	/
8	机械密封	/	/	/
9	下端盖	不锈钢	GB/T 20878-06Cr19Ni10	AISI304
10	骨架油封	丁腈橡胶	/	/
11	泵体	不锈钢	GB/T 20878-06Cr19Ni10	AISI304
12	叶轮	不锈钢	GB/T 20878-06Cr19Ni10	AISI304
13	进水口底座	不锈钢	GB/T 20878-06Cr19Ni10	AISI304

结构简图

WQ(S)型污水污物潜水电泵
4极电机污水泵截面图



序号	零件名称	材料	GB	AISI/ASTM
1	电缆	/	/	/
2	电缆压盖	/	/	/
3	吊环螺栓	/	/	/
4	上端盖	不锈钢	GB/T 20878-06Cr19Ni10	AISI304
5	电机	/	/	/
6	轴承	/	/	/
7	机械密封	/	/	/
8	下端盖	不锈钢	GB/T 20878-06Cr19Ni10	AISI304
9	单端面机械密封	/	/	/
10	叶轮	不锈钢	GB/T 20878-06Cr19Ni10	AISI304
11	泵体	不锈钢	GB/T 20878-06Cr19Ni10	AISI304
12	进水口底座	不锈钢	GB/T 20878-06Cr19Ni10	AISI304

切割式污水污物潜水电泵



大流量



高扬程



安全耐用



产品概述

1.WQ(D)-QG带切割装置潜水排污泵采用20铬镍钼材质的合金刀盘和叶轮,经过热处理增强了韧性,半开式叶轮设计具有合理的切割构造、合理的水力特性,最大程度避免了水泵出现堵塞现象、不缠绕,流道通过能力强,流量大,扬程高,切割性能好等特点;能将污水中的长纤维、塑料、纸、带、布条、稻草、绳子等杂质切碎后排出。

2.设计的潜水电机,IP68防护,F级绝缘,且潜水冷却效果好,实际温升低,电机绝缘寿命长,7.5kW以下装配有保护器可以保证电机异常情况下能自动切断电源。

3.采用双端面机械密封,7.5kW以下外配骨架油封,11kW以上电机轴封采用二至三道串联的机械密封,形成多道可靠的密封防线。一道在泵内介质中,有效地阻止水进入油室,另二道在油室中,防止油进入电机腔内。油室中充有合适的机械油,同时对两个独立机封摩擦面润滑冷却,使机封工作更可靠,除外,它还能带走下轴承的发热和电机一些热量。

4.部分水泵特殊电缆制作工艺,可完全防止电缆表皮损伤时或者电缆前端浸入水时,水通过线与线之间细小的缝隙浸入电机内部。

使用条件

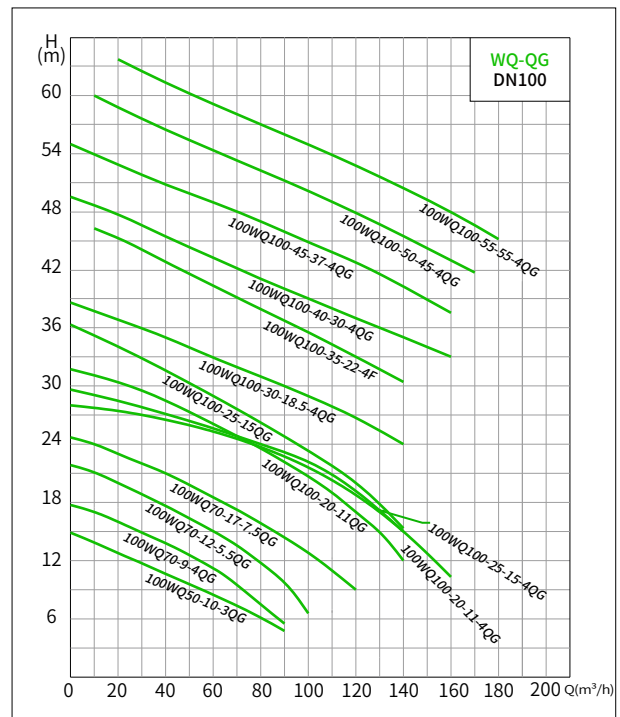
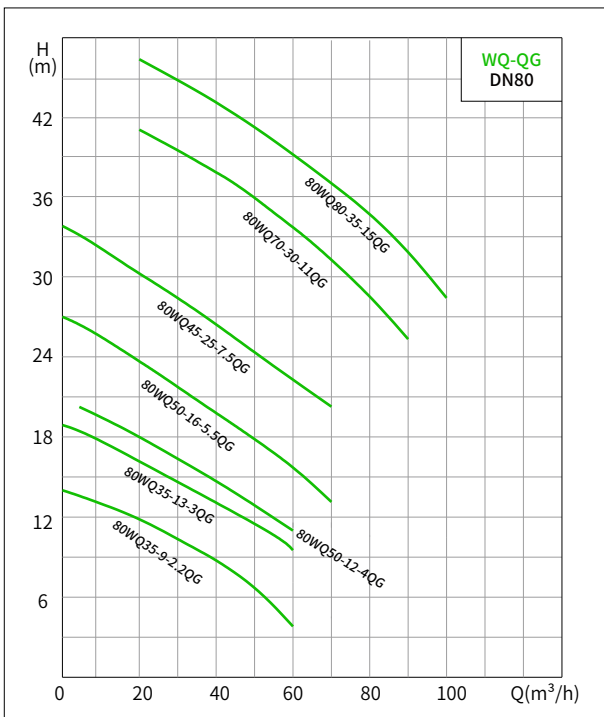
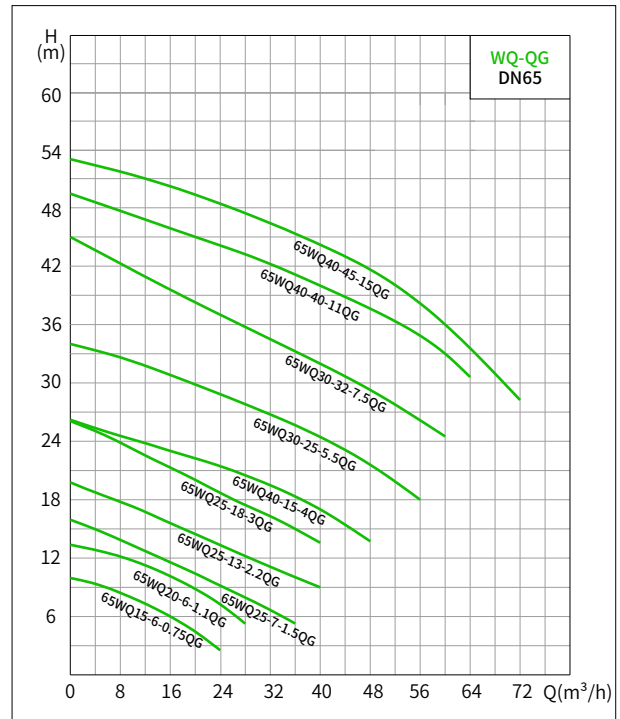
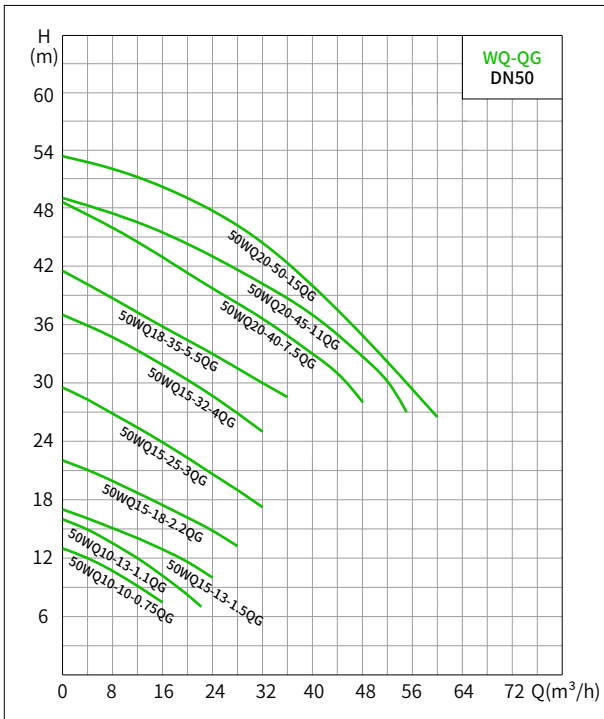
- 1.电源:50Hz,三相380V;
- 2.介质温度液体状态下 $\leq 40^{\circ}\text{C}$,输送介质的固体物的容积比 $< 2\%$,介质密度 $< 1200\text{kg}/\text{m}^3$;
- 3.工作时,最低液不得低于电机的 $2/3$;
- 4.不能适应有腐蚀流体和有腐蚀颗粒的介质;
- 5.介质中固体物的直径不大于许可通过的最大固体直径。

应用范围

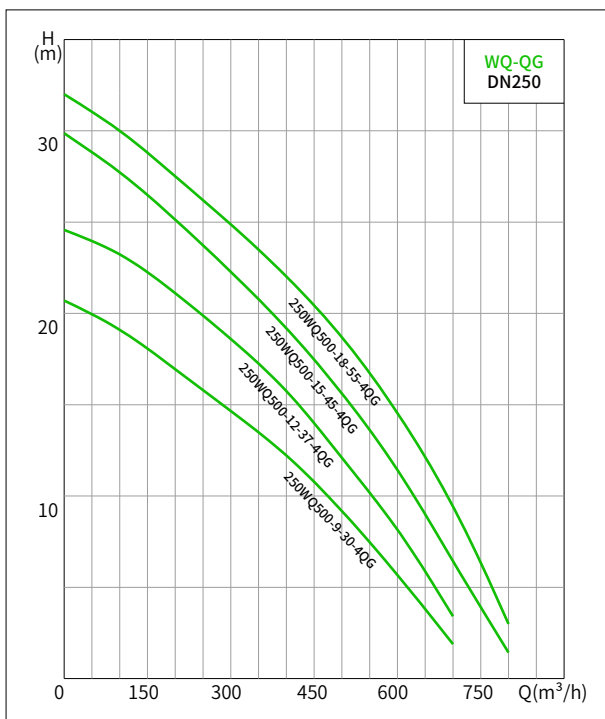
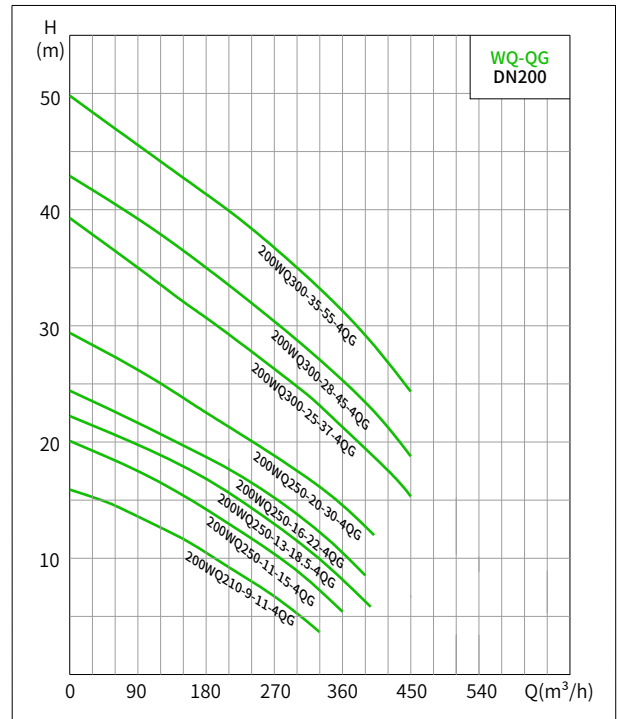
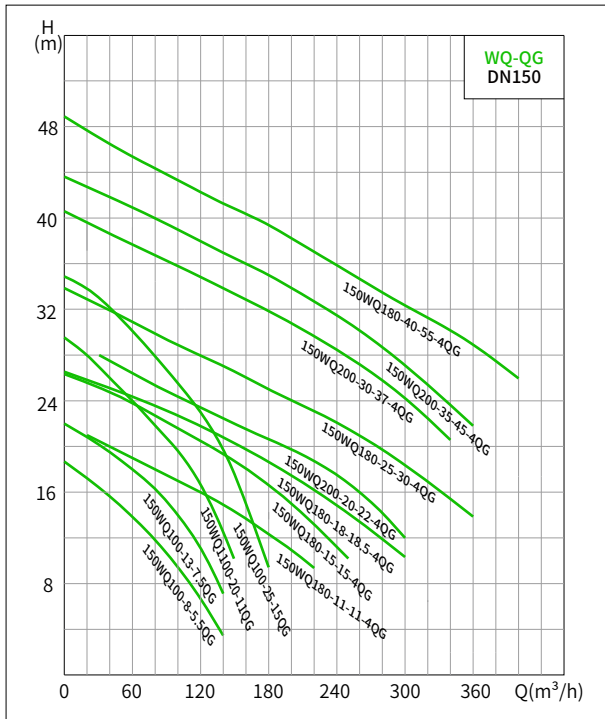
WQ-QG带切割装置潜水排污泵主要用于:

- 1.建筑工地、工程基础施工、市政设施;
- 2.各种高楼大厦的地下室、人防坑洞、地铁等地下层污水排放;
- 3.中小型企业污水处理及循环水输送;
- 4.食品、造纸、酿造、钢铁及有色金属、制革、纺织、制药、水泥厂等厂矿企业的渣浆液抽送;
- 5.养鸡场,养猪场、各种养殖业,鱼池作抽水清塘,化粪池等各种场合的人畜粪尿抽送等作用。

性能曲线



性能曲线



产品型号	额定流量 m ³ /h	额定扬程m	功率kW	电压V	口径mm	转速r/min
50WQD10-10-0.75QG	10	10	0.75	220	50	2850
50WQ10-10-0.75QG	10	10	0.75	380	50	2850
50WQD10-13-1.1QG	10	13	1.1	220	50	2850
50WQ10-13-1.1QG	10	13	1.1	380	50	2850
50WQD15-13-1.5QG	15	13	1.5	220	50	2850
50WQ15-13-1.5QG	15	13	1.5	380	50	2850
50WQD15-18-2.2QG	15	18	2.2	220	50	2850
50WQ15-18-2.2QG	15	18	2.2	380	50	2850
50WQ15-25-3QG	15	25	3	380	50	2850
50WQ15-32-4QG	15	32	4	380	50	2900
50WQ18-35-5.5QG	18	35	5.5	380	50	2900
50WQ20-40-7.5QG	20	40	7.5	380	50	2900
50WQ20-45-11QG	20	45	11	380	50	2900
50WQ20-50-15QG	20	50	15	380	50	2900
65WQD15-7-0.75QG	15	7	0.75	220	65	2850
65WQ15-7-0.75QG	15	7	0.75	380	65	2850
65WQD15-10-1.1QG	15	10	1.1	220	65	2850
65WQ15-10-1.1QG	15	10	1.1	380	65	2850
65WQD25-10-1.5QG	25	10	1.5	220	65	2850
65WQ25-10-1.5QG	25	10	1.5	380	65	2850
65WQD25-13-2.2QG	25	13	2.2	220	65	2850
65WQ25-13-2.2QG	25	13	2.2	380	65	2850
65WQ25-18-3QG	25	18	3	380	65	2850

产品型号	额定流量 m ³ /h	额定扬程m	功率kW	电压V	口径mm	转速r/min
65WQ40-15-4QG	40	15	4	380	65	2900
65WQ30-25-5.5QG	30	25	5.5	380	65	2900
65WQ30-32-7.5QG	30	32	7.5	380	65	2900
65WQ40-40-11QG	40	40	11	380	65	2900
65WQ40-45-15QG	40	45	15	380	65	2900
80WQD35-9-2.2QG	35	9	2.2	220	80	2850
80WQ35-9-2.2QG	35	9	2.2	380	80	2850
80WQ35-13-3QG	35	13	3	380	80	2850
80WQ50-12-4QG	50	12	4	380	80	2900
80WQ50-16-5.5QG	50	16	5.5	380	80	2900
80WQ45-22-7.5QG	45	22	7.5	380	80	2900
80WQ60-30-11QG	60	30	11	380	80	2900
80WQ60-40-15QG	60	40	15	380	80	2900
100WQ50-10-3QG	50	10	3	380	100	2850
100WQ70-9-4QG	70	9	4	380	100	2900
100WQ70-12-5.5QG	70	12	5.5	380	100	2900
100WQ70-17-7.5QG	70	17	7.5	380	100	2900
100WQ80-25-11QG	80	25	11	380	100	2900
100WQ80-35-15QG	80	35	15	380	100	2900
150WQ100-8-5.5QG	100	8	5.5	380	150	2900
150WQ140-8-7.5QG	140	8	7.5	380	150	2900
150WQ100-20-11QG	100	20	11	380	150	2900
150WQ100-25-15QG	100	25	15	380	150	2900

产品型号	额定流量 m ³ /h	额定扬程m	功率kW	电压V	口径mm	转速r/min
100WQ100-20-11QG	100	20	11	380	100	1450
100WQ100-25-15QG	100	25	15	380	100	1450
100WQ100-30-18.5QG	100	30	18.5	380	100	1450
100WQ100-35-22QG	100	35	22	380	100	1450
100WQ100-40-30QG	100	40	30	380	100	1450
100WQ100-45-37QG	100	45	37	380	100	1450
100WQ100-50-45QG	100	50	45	380	100	1450
100WQ100-55-55QG	100	55	55	380	100	1450
150WQ180-11-11QG	180	11	11	380	150	1450
150WQ180-15-15QG	180	15	15	380	150	1450
150WQ180-18-18.5QG	180	18	18.5	380	150	1450
150WQ200-20-22QG	200	20	22	380	150	1450
150WQ180-25-30QG	180	25	30	380	150	1450
150WQ200-30-37QG	200	30	37	380	150	1450
150WQ200-35-45QG	200	35	45	380	150	1450
150WQ180-40-55QG	180	40	55	380	150	1450
200WQ210-9-11QG	210	9	11	380	200	1450
200WQ250-11-15QG	250	11	15	380	200	1450
200WQ250-13-18.5QG	250	13	18.5	380	200	1450
200WQ250-16-22QG	250	16	22	380	200	1450
200WQ250-22-30QG	250	22	30	380	200	1450
200WQ300-25-37QG	300	25	37	380	200	1450
200WQ300-30-45QG	300	30	45	380	200	1450

产品型号	额定流量 m ³ /h	额定扬程m	功率kW	电压V	口径mm	转速r/min
200WQ300-35-55QG	300	35	55	380	200	1450
250WQ500-9-30QG	500	9	30	380	250	1450
250WQ500-12-37QG	500	12	37	380	250	1450
250WQ500-15-45QG	500	15	45	380	250	1450
250WQ500-18-55QG	500	18	55	380	250	1450

污水污物潜水电泵 (可定制高温款)



大流量



高扬程



安全耐用



可加装搅匀装置



产品概述

- 1.WQ(D)潜水排污泵叶轮采用封闭式形状的双流道设计,因对称流道,平衡性好,运行平稳,振动小增加了产品的使用寿命。流道通过能力强,实测效率高于国家标准,节能降耗;
- 2.设计的潜水电机,IP68防护,F级绝缘,而潜水冷却效果好,实际温升低,电机绝缘寿命长,7.5kW以下装配有保护器可以保证电机异常情况下能自动切断电源;
- 3.采用双端面机械密封,7.5kW以下外配骨架油封,11kW以上电机轴封采用二至三道串联的机械密封,形成多道可靠的密封防线。一道在泵内介质中,有效地阻止水进入油室,另二道在油室中,防止油进入电机腔内。油室中充有合适的机械油,同时对两个独立机封摩擦面润滑冷却,使机封工作更可靠,除外,它还能带走下轴承的发热和电机一些热量;
- 4.部分水泵特殊电缆制作工艺,可完全防止电缆表皮损伤时或者电缆前端浸入水时,水通过线与线之间细小的缝隙浸入电机内部。

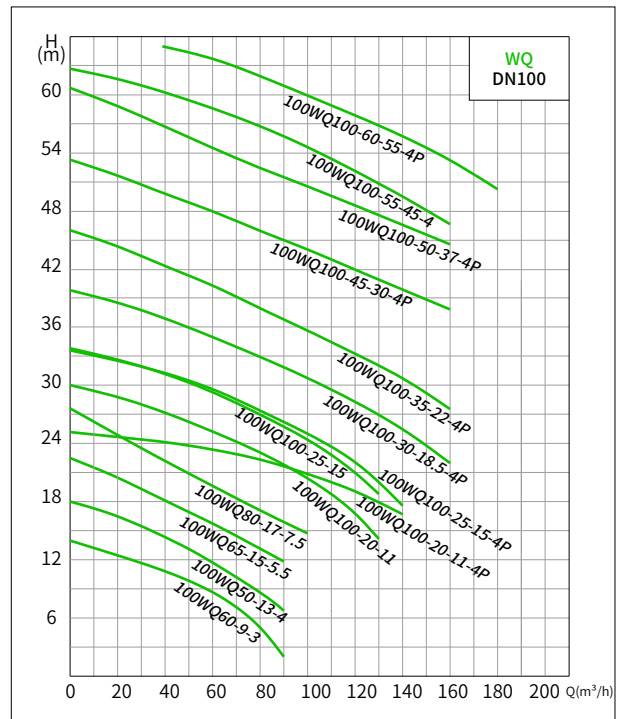
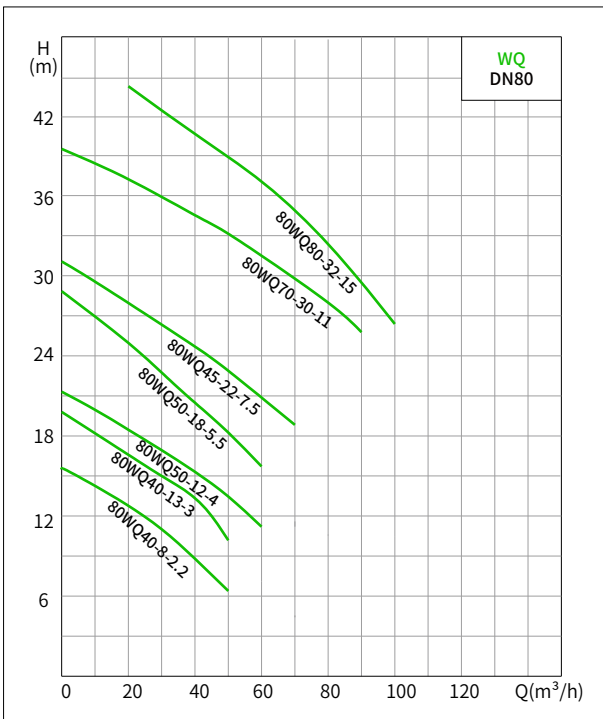
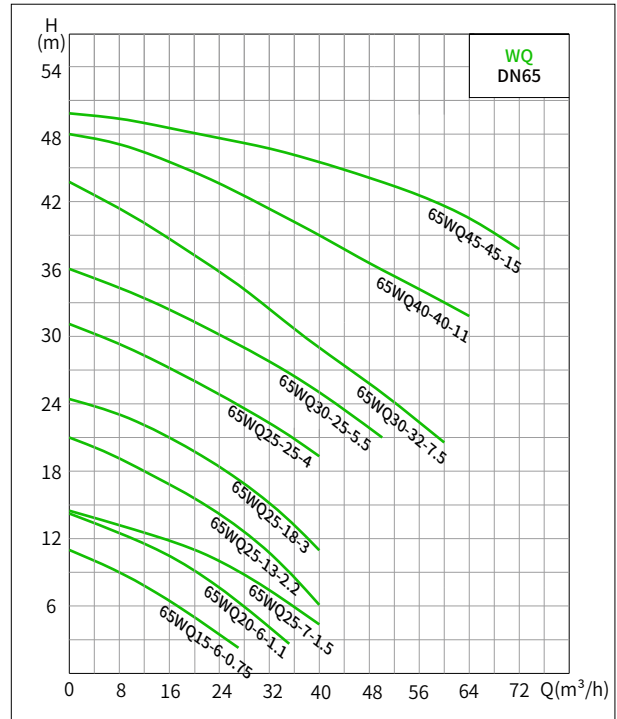
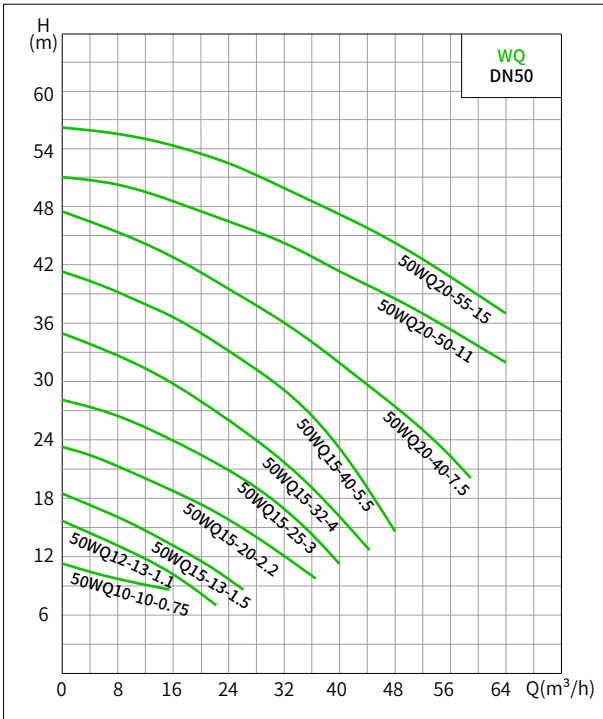
使用条件

- 1.电源:50Hz,三相380V;
- 2.介质温度液体状态下 $\leq 40^{\circ}\text{C}$,输送介质的固体物的容积比 $< 2\%$,介质密度 $< 1200\text{kg}/\text{m}^3$;
- 3.工作时,最低液不得低于电机的 $2/3$;
- 4.不能适应有腐蚀流体和有腐蚀颗粒的介质;
- 5.介质中固体物的直径不大于许可通过的最大固体直径。

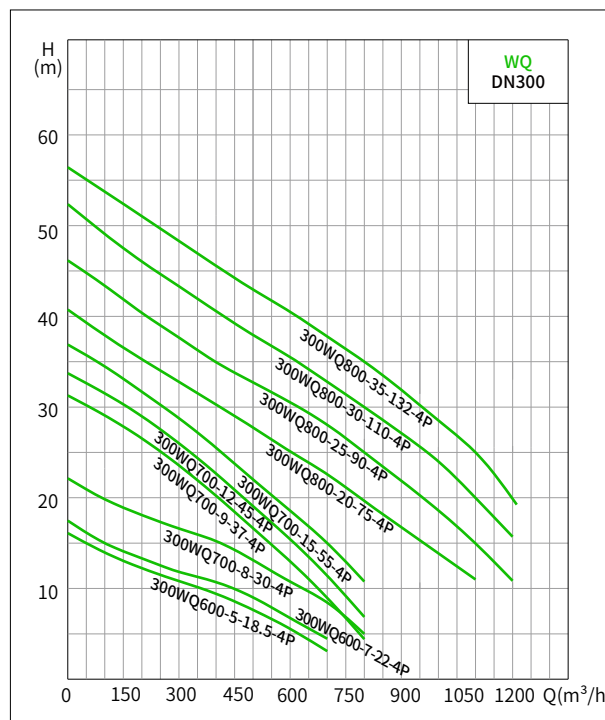
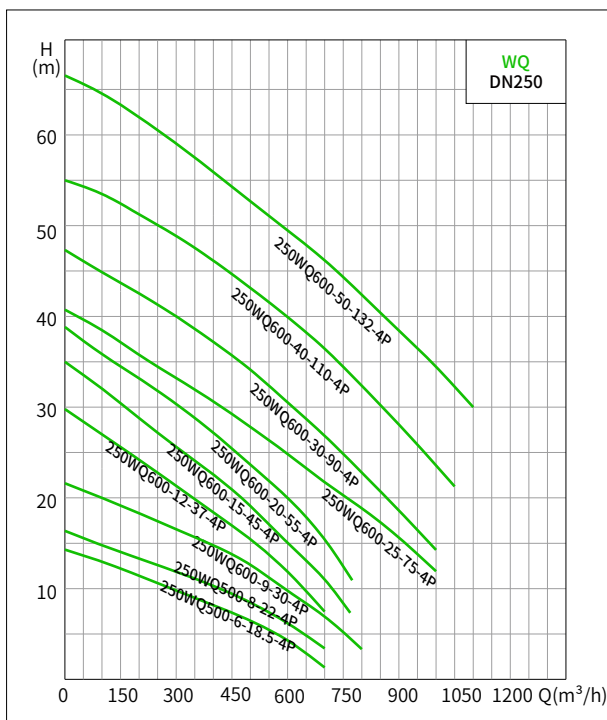
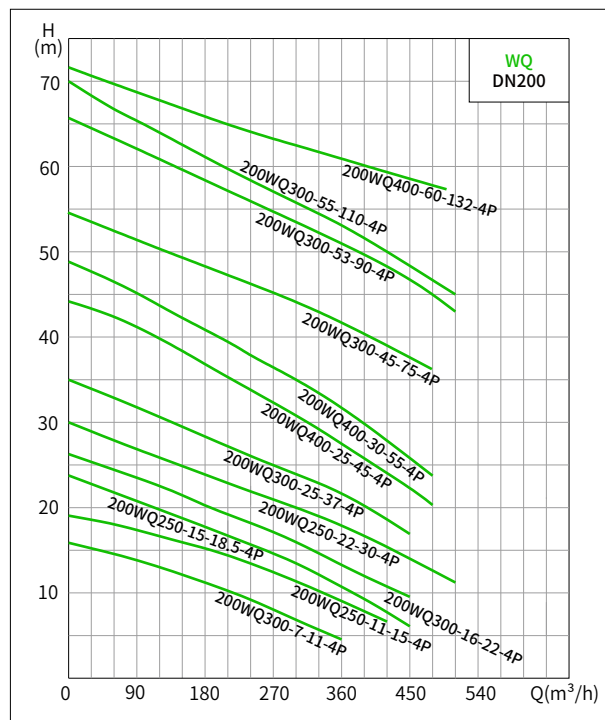
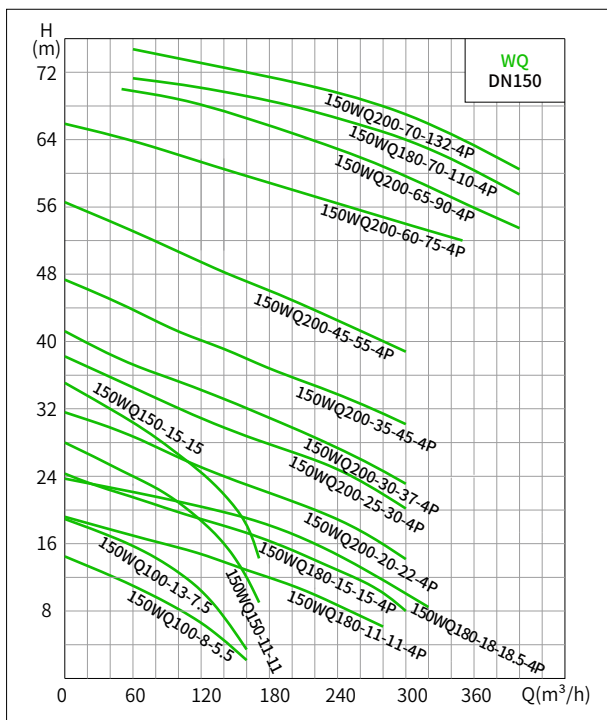
应用范围

- 1.适用于建筑工程施工、工矿企业、市政工程等污水处理系统;
- 2.城市环保系统中排污、污水处理;
- 3.勘探、矿山配套附机;
- 4.农业灌溉、养鱼、喷水等。

性能曲线



性能曲线



产品型号	额定流量 m ³ /h	额定扬程m	功率kW	电压V	口径mm	转速r/min
50WQD10-10-0.75	10	10	0.75	220	50	2850
50WQ10-10-0.75	10	10	0.75	380	50	2850
50WQD10-13-1.1	10	13	1.1	220	50	2850
50WQ10-13-1.1	10	13	1.1	380	50	2850
50WQD15-15-1.5	15	15	1.5	220	50	2850
50WQ15-15-1.5	15	15	1.5	380	50	2850
50WQD15-20-2.2	15	20	2.2	220	50	2850
50WQ15-20-2.2	15	20	2.2	220	50	2850
50WQ15-25-3	15	25	3	380	50	2850
50WQ15-32-4	15	32	4	380	50	2900
50WQ15-40-5.5	15	40	5.5	380	50	2900
50WQ20-40-7.5(I)	20	40	7.5	380	50	2900
50WQ20-40-7.5	20	40	7.5	380	50	2900
50WQ20-50-11	20	50	11	380	50	2900
50WQ20-55-15	20	55	15	380	50	2900
65WQD15-6-0.75	15	6	0.75	220	65	2850
65WQ15-6-0.75	15	6	0.75	380	65	2850
65WQD20-6-1.1	20	6	1.1	220	65	2850
65WQ20-6-1.1	20	6	1.1	380	65	2850
65WQD25-7-1.5	25	7	1.5	220	65	2850
65WQ25-7-1.5	25	7	1.5	380	65	2850
65WQD25-15-2.2	25	15	2.2	220	65	2850
65WQ25-15-2.2	25	15	2.2	220	65	2850
65WQ25-20-3	25	20	3	380	65	2850
65WQ25-25-4	25	25	4	380	65	2900
65WQ30-25-5.5	30	25	5.5	380	65	2900
65WQ30-32-7.5(I)	30	32	7.5	380	65	2900

产品型号	额定流量 m ³ /h	额定扬程m	功率kW	电压V	口径mm	转速r/min
65WQ30-32-7.5	30	32	7.5	380	65	2900
65WQ40-40-11	40	40	11	380	65	2900
65WQ45-45-15	45	45	15	380	65	2900
80WQD40-9-2.2	40	9	2.2	220	80	2850
80WQ40-9-2.2	40	9	2.2	220	80	2850
80WQ40-15-3	40	15	3	380	80	2850
80WQ40-18-4	40	18	4	380	80	2900
80WQ50-18-5.5	50	18	5.5	380	80	2900
80WQ45-22-7.5(I)	45	22	7.5	380	80	2900
80WQ45-22-7.5	45	22	7.5	380	80	2900
80WQ60-30-11	60	30	11	380	80	2900
80WQ80-32-15	80	32	15	380	80	2900
100WQ50-10-3	50	10	3	380	100	2850
100WQ50-13-4	50	13	4	380	100	2900
100WQ70-15-5.5	70	15	5.5	380	100	2900
100WQ80-18-7.5(I)	80	18	7.5	380	100	2900
100WQ80-18-7.5	80	18	7.5	380	100	2900
100WQ100-20-11	100	20	11	380	100	2900
100WQ100-25-15	100	25	15	380	100	2900
150WQ100-8-5.5	100	8	5.5	380	150	2900
150WQ100-13-7.5(I)	100	13	7.5	380	150	2900
150WQ100-13-7.5	100	13	7.5	380	150	2900
150WQ150-11-11	150	11	11	380	150	2900
150WQ150-15-15	150	15	15	380	150	2900
200WQ200-8-11	200	8	11	380	200	2900
200WQ220-10-15	220	10	15	380	200	2900

产品型号	额定流量 m ³ /h	额定扬程m	功率kW	电压 V	口径mm	转速r/min
100WQ100-20-11	100	20	11	380	100	1450
100WQ100-25-15	100	25	15	380	100	1450
100WQ100-30-18.5	100	30	18.5	380	100	1450
100WQ100-35-22	100	35	22	380	100	1450
100WQ100-45-30	100	45	30	380	100	1450
100WQ100-50-37	100	50	37	380	100	1450
100WQ100-55-45	100	55	45	380	100	1450
100WQ100-65-55	100	65	55	380	100	1450
150WQ180-11-11	180	11	11	380	150	1450
150WQ180-15-15	180	15	15	380	150	1450
150WQ180-18-18.5	180	18	18.5	380	150	1450
150WQ200-20-22	200	20	22	380	150	1450
150WQ180-30-30	180	30	30	380	150	1450
150WQ200-30-37	200	30	37	380	150	1450
150WQ200-35-45	200	35	45	380	150	1450
150WQ180-50-55	180	50	55	380	150	1450
150WQ200-60-75	200	60	75	380	150	1450
150WQ200-65-90	200	65	90	380	150	1450
150WQ200-75-110	200	75	110	380	150	1450
150WQ200-80-132	200	80	132	380	150	1450
200WQ300-7-11	300	7	11	380	200	1450
200WQ250-11-15	250	11	15	380	200	1450
200WQ250-15-18.5	250	15	18.5	380	200	1450
200WQ300-16-22	300	16	22	380	200	1450
200WQ250-22-30	250	22	30	380	200	1450
200WQ350-25-37	350	25	37	380	200	1450
200WQ400-25-45	400	25	45	380	200	1450
200WQ300-40-55	300	40	55	380	200	1450
200WQ400-30-55	400	30	55	380	200	1450
200WQ300-45-75	300	45	75	380	200	1450

产品型号	额定流量 m ³ /h	额定扬程m	功率kW	电压 V	口径mm	转速r/min
200WQ300-55-90	300	55	90	380	200	1450
200WQ400-50-90	400	50	90	380	200	1450
200WQ400-55-110	400	55	110	380	200	1450
200WQ400-60-132	400	60	132	380	200	1450
250WQ500-6-18.5	500	6	18.5	380	250	1450
250WQ500-8-22	500	8	22	380	250	1450
250WQ600-9-30	600	9	30	380	250	1450
250WQ600-12-37	600	12	37	380	250	1450
250WQ600-15-45	600	15	45	380	250	1450
250WQ600-20-55	600	20	55	380	250	1450
250WQ600-25-75	600	25	75	380	250	1450
250WQ600-30-90	600	30	90	380	250	1450
250WQ600-40-110	600	40	110	380	250	1450
250WQ600-50-132	600	50	132	380	250	1450
300WQ800-7-30	800	7	30	380	300	1450
300WQ800-9-37	800	9	37	380	300	1450
300WQ800-12-45	800	12	45	380	300	1450
300WQ800-15-55	800	15	55	380	300	1450
300WQ800-20-75	800	20	75	380	300	1450
300WQ800-25-90	800	25	90	380	300	1450
300WQ800-30-110	800	30	110	380	300	1450
300WQ800-35-132	800	35	132	380	300	1450
350WQ1000-6-37	1000	6	37	380	350	1450
350WQ1000-8-45	1000	8	45	380	350	1450
350WQ1000-10-55	1000	10	55	380	350	1450
350WQ900-15-75	900	15	75	380	350	1450
350WQ1000-18-90	1000	18	90	380	350	1450
350WQ1000-22-110	1000	22	110	380	350	1450
350WQ1000-28-132	1000	28	132	380	350	1450

不锈钢切割式污水泵(国标法兰)



大流量



高扬程



安全耐用



产品概述

1. WQ(D)-QG(S)不锈钢切割式污水泵采用不锈钢精密铸造外壳,具有自身无污染且耐腐蚀的特点,扩大了给排水的应用领域;叶轮采用半开放式形状的双流道设计,进水口采用旋风式镰的固定底座。当叶轮旋转时,叶片的边缘与镰刀状进水口底座盖板相反运动,拥有高效率的切割功能;

2. 设计的潜水电机, IP68防护, F级绝缘, 而潜水冷却效实际温升低, 电机绝缘寿命长, 7.5kW以下装配有保护器可以保证电机异常情况下能自动切断电源;

3. 采用氟橡胶双端面波纹管机械密封, 油室中充有合适同时对两个独立机封摩擦面润滑冷却, 使机封工作更可靠, 除外, 它还能带走下轴承的发热和电机一些热量;

4. 部分水泵特殊电缆制作工艺, 可完全防止电缆表皮损伤时或者电缆前端浸入水时, 水通过线与线之间细小的缝隙浸入。

使用条件

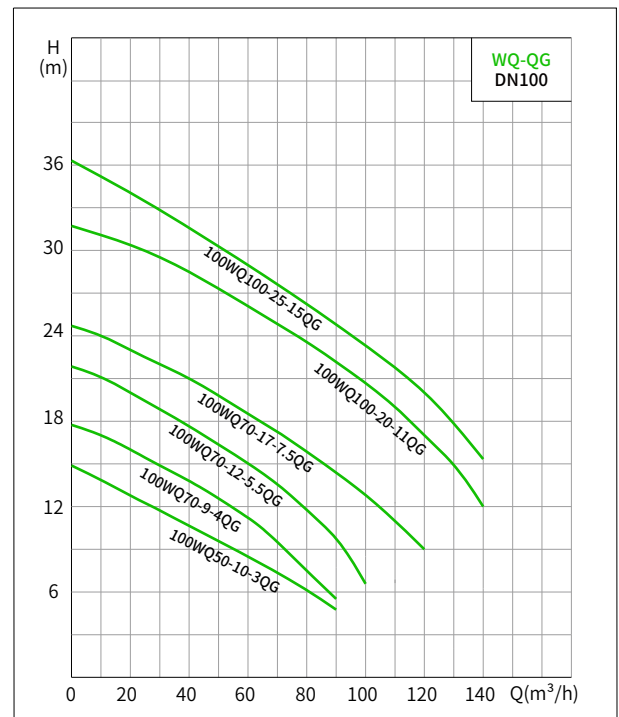
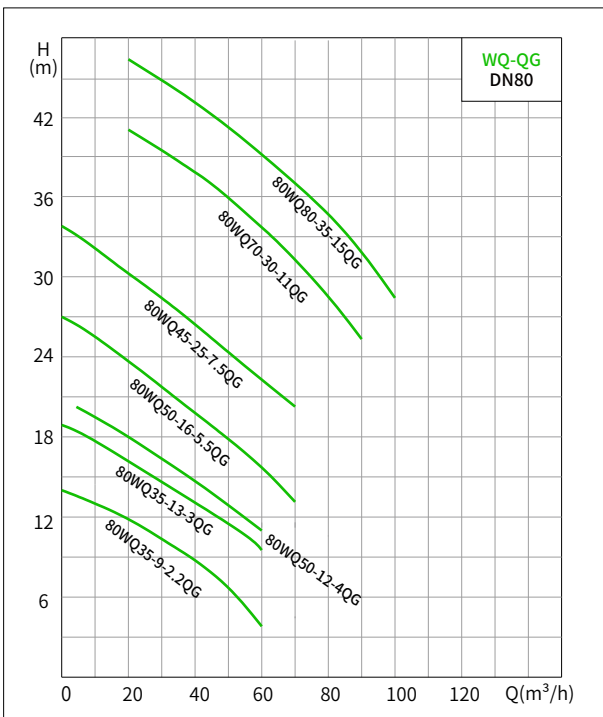
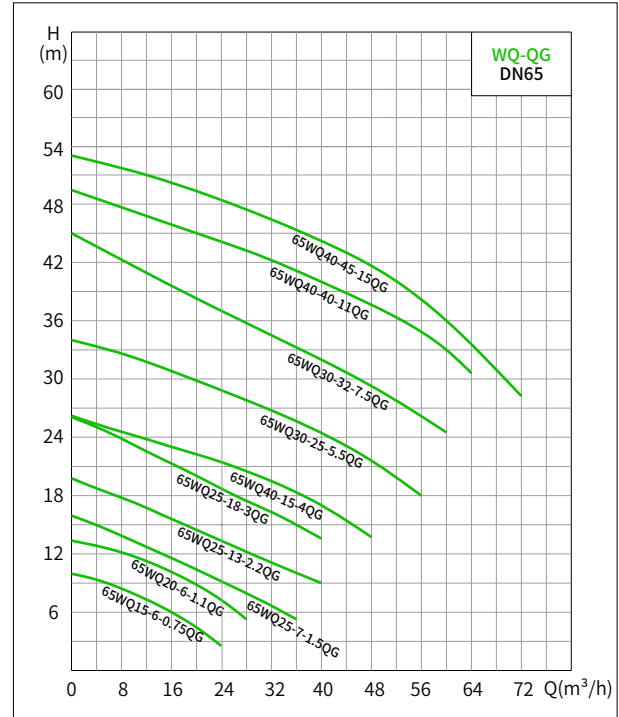
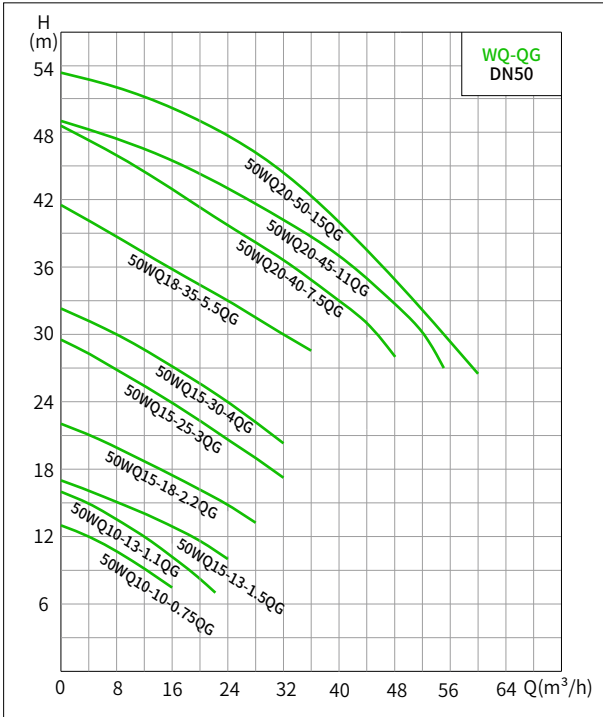
1. 电源: 50Hz, 三相380V;
2. 介质温度液体状态下 $\leq 40^{\circ}\text{C}$, 输送介质的固体物的容积比 $< 2\%$, 介质密度 $< 1200\text{kg}/\text{m}^3$;
3. 工作时, 最低液不得低于电机的 $2/3$;
4. 介质中固体物的直径不大于许可通过的最大固体直径;
5. 输送介质(温度有关)的PH值304(4-10)、316(4-13)、316L(3-13)仅供参考。

应用范围

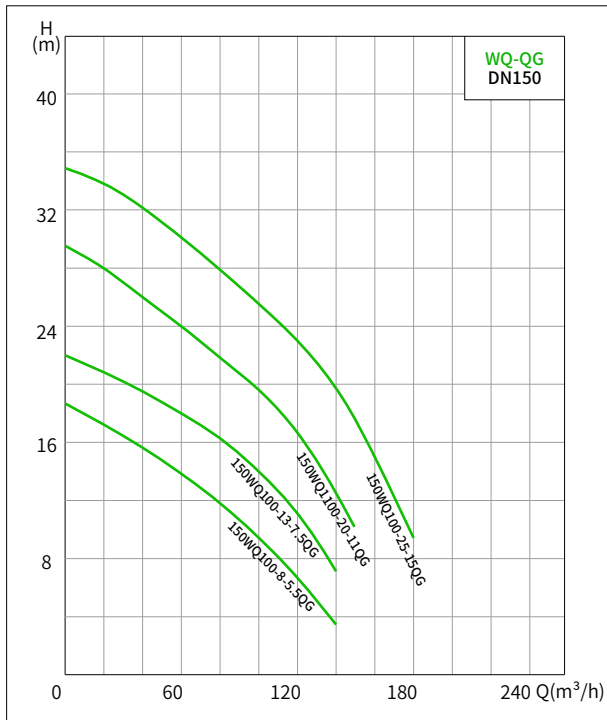
WQ(D)-QG(S)带切割装置潜水排污泵主要用于:

1. 工程污水, 生活污水;
2. 用于建筑工地、工程基础施工、市政设施、自来水厂;
3. 各种高楼大厦的地下室、人防坑洞、地铁等地下层污水排放;
4. 中小型企业污水处理及循环水输送;
5. 食品、造纸、酿造、钢铁及有色金属、制革、纺织、制药、水泥厂等厂矿企业的渣浆液抽送;
6. 养鸡场, 养猪场、各种养殖业, 鱼池作抽水清塘, 化粪池等各种场合的人畜粪尿抽送等作用。

性能曲线



性能曲线



产品型号	额定流量 m ³ /h	额定扬程m	功率kW	电压V	口径mm	转速r/min
50WQD10-10-0.75QG	10	10	0.75	220	50	2850
50WQ10-10-0.75QG	10	10	0.75	380	50	2850
50WQD10-13-1.1QG	10	13	1.1	220	50	2850
50WQ10-13-1.1QG	10	13	1.1	380	50	2850
50WQD15-13-1.5QG(I)	15	13	1.5	220	50	2850
50WQ15-13-1.5QG(I)	15	13	1.5	380	50	2850
50WQD15-13-1.5QG	15	13	1.5	220	50	2850
50WQ15-13-1.5QG	15	13	1.5	380	50	2850
50WQ15-18-2.2QG(I)	15	18	2.2	380	50	2850
50WQD15-18-2.2QG	15	18	2.2	380	50	2850
50WQ15-18-2.2QG	15	18	2.2	380	50	2850
50WQ15-25-3QG	15	25	3	380	50	2850
50WQ15-32-4QG(I)	15	32	4	380	50	2900
50WQ15-32-4QG	15	32	4	380	50	2900
50WQ18-35-5.5QG	18	35	5.5	380	50	2900
50WQ20-40-7.5QG	20	40	7.5	380	50	2900
50WQ20-45-11QG	20	45	11	380	50	2900
50WQ20-50-15QG	20	50	15	380	50	2900
65WQD15-6-0.75QG	15	6	0.75	220	65	2850
65WQ15-6-0.75QG	15	6	0.75	380	65	2850
65WQD20-6-1.1QG	20	6	1.1	220	65	2850
65WQ20-6-1.1QG	20	6	1.1	380	65	2850
65WQD25-7-1.5QG(I)	25	7	1.5	220	65	2850
65WQ25-7-1.5QG(I)	25	7	1.5	380	65	2850
65WQD25-7-1.5QG	25	7	1.5	220	65	2850
65WQ25-7-1.5QG	25	7	1.5	380	65	2850
65WQ25-13-2.2QG(I)	25	13	2.2	380	65	2850
65WQD25-13-2.2QG	25	13	2.2	380	65	2850

产品型号	额定流量 m ³ /h	额定扬程m	功率kW	电压V	口径mm	转速r/min
65WQ25-13-2.2QG	25	13	2.2	380	65	2850
65WQ25-18-3QG	25	18	3	380	65	2850
65WQ40-15-4QG(I)	40	15	4	380	65	2900
65WQ40-15-4QG	40	15	4	380	65	2900
65WQ30-25-5.5QG	30	25	5.5	380	65	2900
65WQ30-32-7.5QG	30	32	7.5	380	65	2900
65WQ40-40-11QG	40	40	11	380	65	2900
65WQ40-45-15QG	40	45	15	380	65	2900
80WQ35-9-2.2QG(I)	35	9	2.2	380	80	2850
80WQD35-9-2.2QG	35	9	2.2	380	80	2850
80WQ35-9-2.2QG	35	9	2.2	380	80	2850
80WQ35-13-3QG	35	13	3	380	80	2850
80WQ50-12-4QG(I)	50	12	4	380	80	2900
80WQ50-12-4QG	50	12	4	380	80	2900
80WQ50-16-5.5QG	50	16	5.5	380	80	2900
80WQ45-22-7.5QG	45	22	7.5	380	80	2900
80WQ70-30-11QG	70	30	11	380	80	2900
80WQ70-35-15QG	70	35	15	380	80	2900
100WQ70-9-4QG(I)	70	9	4	380	100	2900
100WQ70-9-4QG	70	9	4	380	100	2900
100WQ70-12-5.5QG	70	12	5.5	380	100	2900
100WQ70-17-7.5QG	70	17	7.5	380	100	2900
100WQ100-20-11QG	100	20	11	380	100	2900
100WQ100-25-15QG	100	25	15	380	100	2900
150WQ140-8-7.5QG	140	8	7.5	380	150	2900
150WQ120-15-11QG	120	15	11	380	150	2900
150WQ120-20-15QG	120	20	15	380	150	2900

不锈钢污水污物潜水电泵(国标法兰)



大流量



高扬程



安全耐用



可加装搅匀装置



产品概述

1. WQ(D)-S 不锈钢精密铸造污水污物潜水电泵采用不锈钢精密铸造外壳, 具有自身无污染且耐腐蚀的特点, 扩大了给排水的应用领域; 叶轮采用封闭式形状的双流道设计, 因对称流道, 平衡性好, 运行平稳, 振动小增加了产品的使用寿命。流道通过能力强, 实测效率高于国家标准, 节能降耗。

2. 设计的潜水电机, IP68 防护, F 级绝缘, 且潜水冷却效果好, 实际温升低, 电机绝缘寿命长, 7.5kW 以下装配有保护器可以保证电机异常情况下能自动切断电源。

3. 采用氟橡胶双端面机械密封, 7.5kW 以下外配骨架油封, 11kW 以上电机轴封采用二至三道串联的机械密封, 形成多道可靠的密封防线。一道在泵内介质中, 有效地阻止水进入油室, 另二道在油室中, 防止油进入电机腔内。油室中充有合适的机械油, 同时对两个独立机封摩擦面润滑冷却, 使机封工作更可靠, 除外, 它还能带走下轴承的发热和电机一些热量。

4. 部分水泵特殊电缆制作工艺, 可完全防止电缆表皮损伤时或者电缆前端浸入水时, 水通过线与线之间细小的缝隙浸入电机内部。

5. 根据客户的要求, 可带搅匀装置, 该装置随电机轴旋转产生极强的搅拌力, 将污水池内的沉积物搅拌成悬浮物后排出。

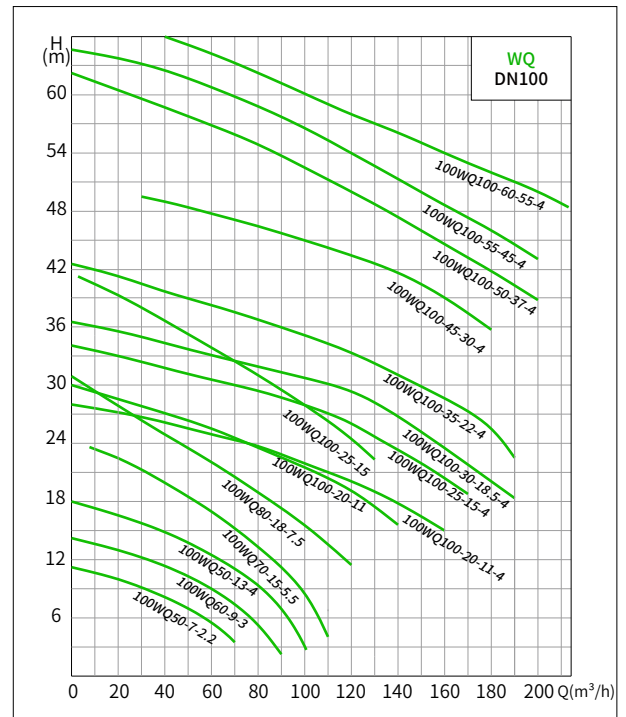
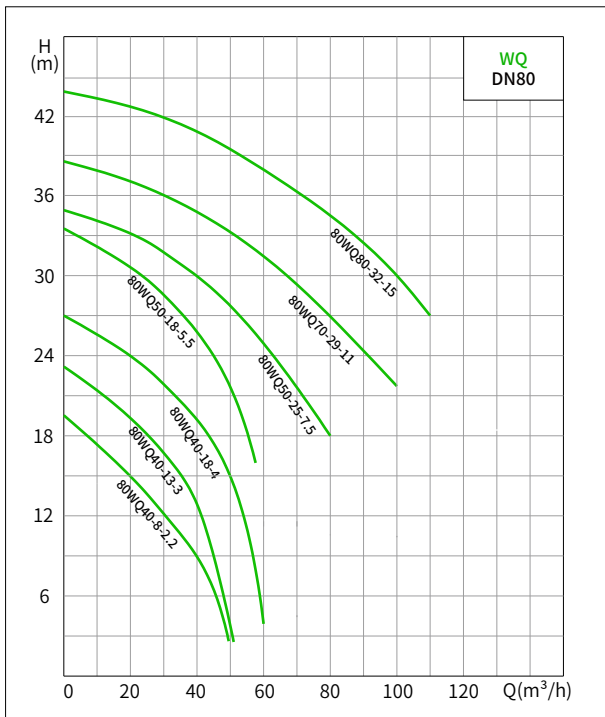
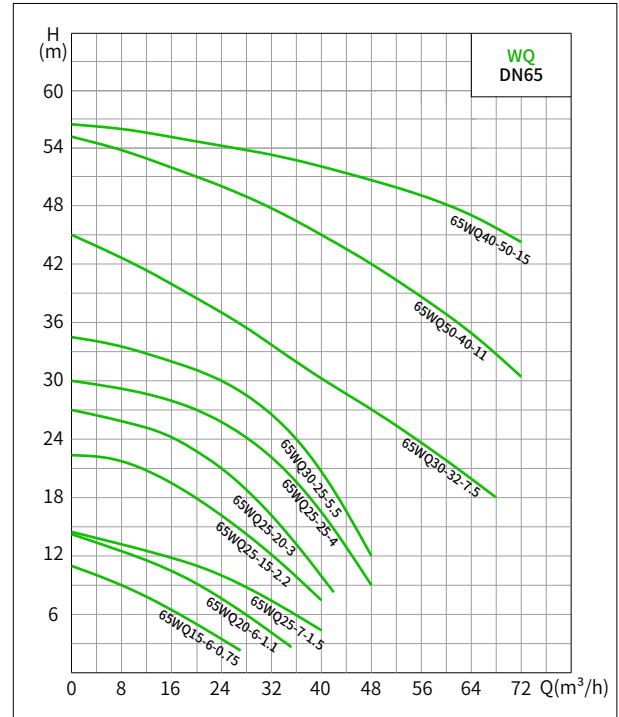
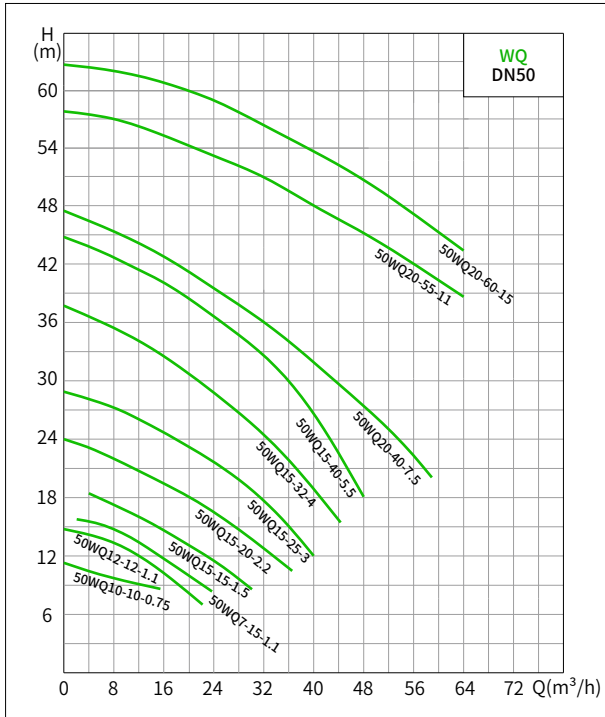
使用条件

1. 电源: 50Hz, 三相 380V;
2. 介质温度液体状态下 $\leq 40^{\circ}\text{C}$, 输送介质的固体物的容积比 $< 2\%$, 介质密度 $< 1200\text{kg}/\text{m}^3$;
3. 工作时, 最低液不得低于电机的 $2/3$;
4. 介质中固体物的直径不大于许可通过的最大固体直径;
5. 输送介质(温度有关)的 PH 值 304(4-10)、316(4-13)、316L(3-13)仅供参考;

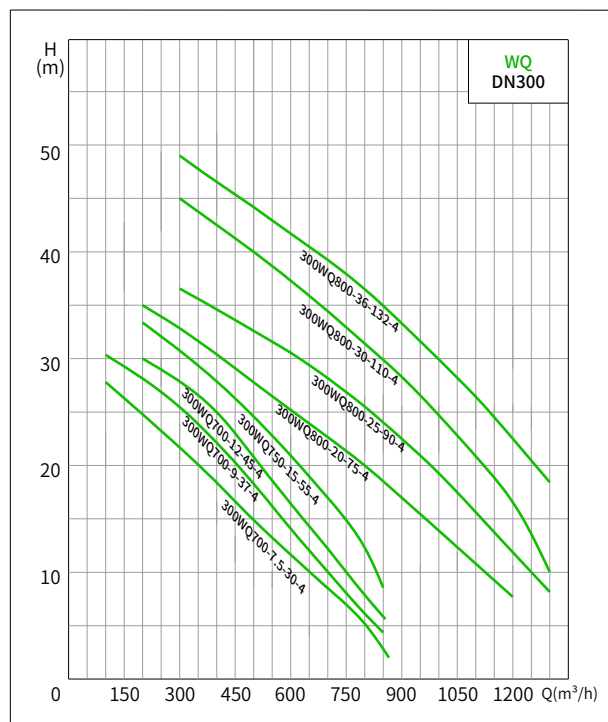
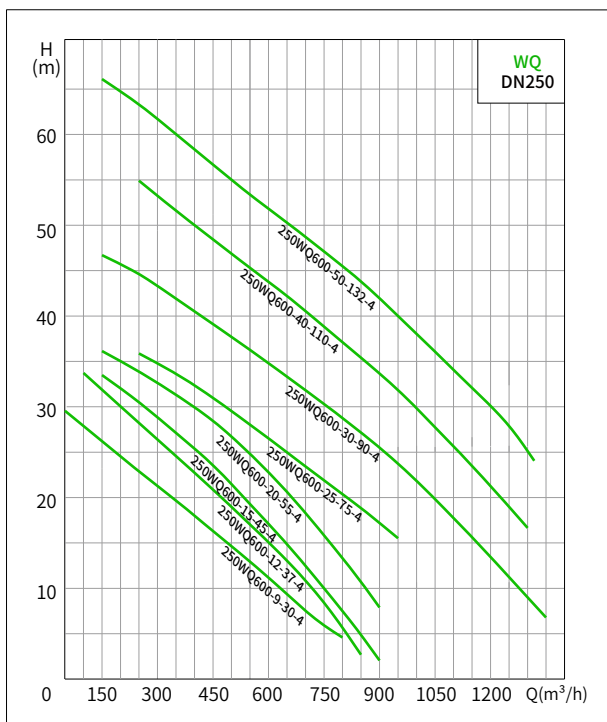
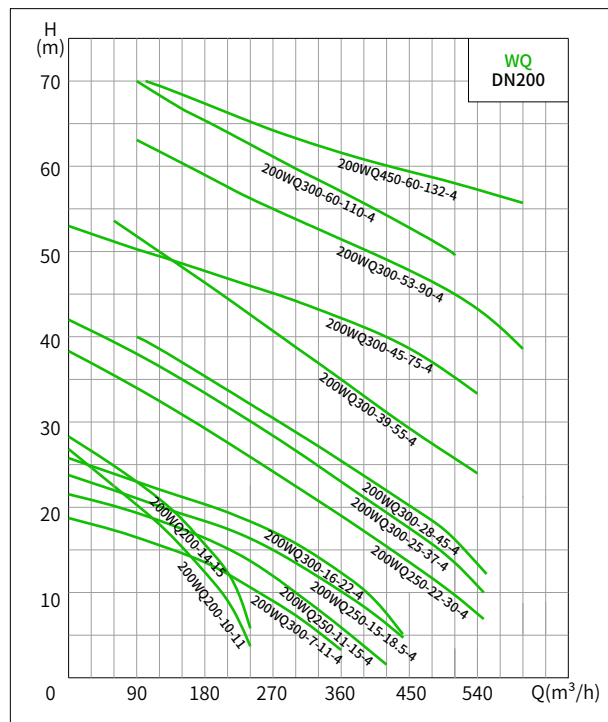
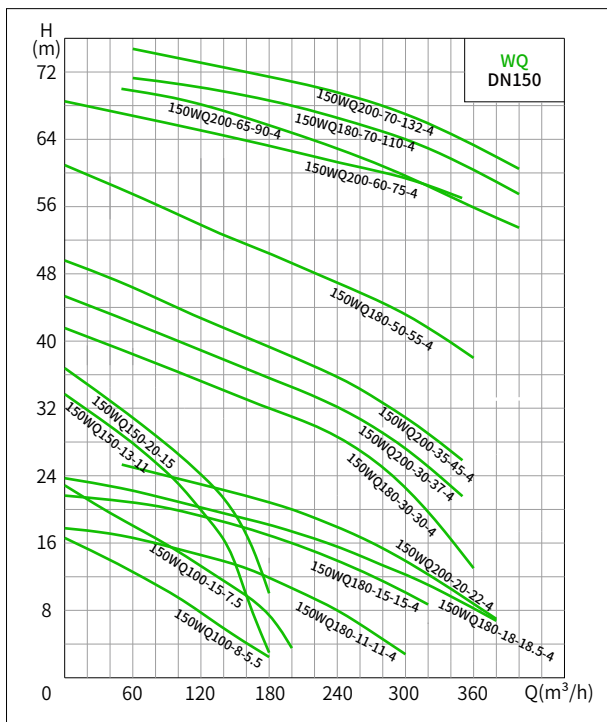
应用范围

1. 适用于建筑工程施工、工矿企业、市政工程等污水处理系统;
2. 城市环保系统中排污、污水中继、污水处理;
3. 勘探、矿山配套附机;
4. 食品、医疗、海水排吸、船舱积水等污水排放;
5. 农业灌溉、农村沼气池、养鱼、喷泉、喷水等。

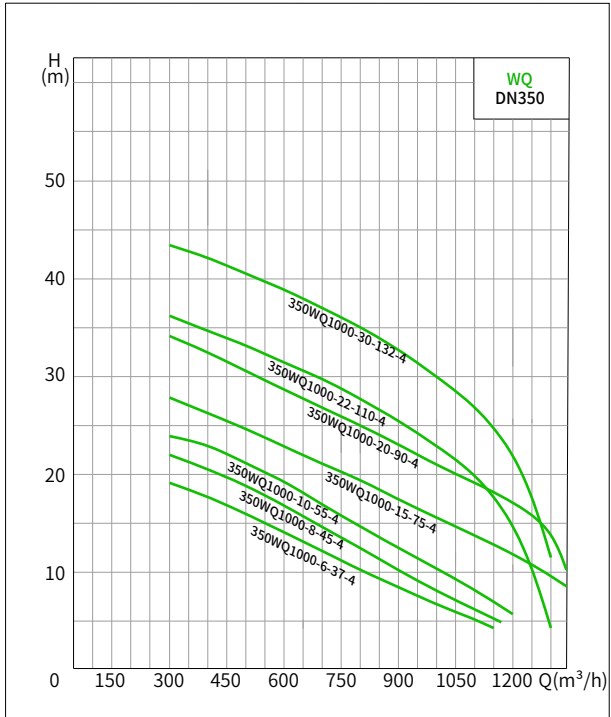
性能曲线



性能曲线



性能曲线



产品型号	额定流量 m ³ /h	额定扬程m	功率kW	电压V	口径mm	转速r/min
50WQD10-10-0.75	10	10	0.75	220	50	2850
50WQ10-10-0.75	10	10	0.75	380	50	2850
50WQD7-15-1.1	7	15	1.1	220	50	2850
50WQ7-15-1.1	7	15	1.1	380	50	2850
50WQD15-15-1.5(I)	15	15	1.5	220	50	2850
50WQ15-15-1.5(I)	15	15	1.5	380	50	2850
50WQD15-15-1.5	15	15	1.5	220	50	2850
50WQ15-15-1.5	15	15	1.5	380	50	2850
50WQD15-20-2.2	15	20	2.2	220	50	2850
50WQ15-20-2.2(I)	15	20	2.2	380	50	2850
50WQ15-20-2.2	15	20	2.2	380	50	2850
50WQ15-25-3	15	25	3	380	50	2850
50WQ15-32-4(I)	15	32	4	380	50	2900
50WQ15-32-4	15	32	4	380	50	2900
50WQ15-40-5.5	15	40	5.5	380	50	2900
50WQ20-40-7.5(I)	20	40	7.5	380	50	2900
50WQ20-55-11	20	55	11	380	50	2900
50WQ20-60-15	20	60	15	380	50	2900
65WQD15-6-0.75	15	6	0.75	220	65	2850
65WQ15-6-0.75	15	6	0.75	380	65	2850
65WQD20-6-1.1	20	6	1.1	220	65	2850
65WQ20-6-1.1	20	6	1.1	380	65	2850
65WQD25-7-1.5(I)	25	7	1.5	220	65	2850
65WQ25-7-1.5(I)	25	7	1.5	380	65	2850
65WQD25-7-1.5	25	7	1.5	220	65	2850
65WQ25-7-1.5	25	7	1.5	380	65	2850
65WQD25-15-2.2	25	15	2.2	220	65	2850
65WQ25-15-2.2(I)	25	15	2.2	380	65	2850
65WQ25-15-2.2	25	15	2.2	380	65	2850
65WQ25-20-3	25	20	3	380	65	2850
65WQ25-25-4(I)	25	25	4	380	65	2900

产品型号	额定流量 m ³ /h	额定扬程m	功率kW	电压 V	口径mm	转速r/min
65WQ25-25-4	25	25	4	380	65	2900
65WQ30-25-5.5	30	25	5.5	380	65	2900
65WQ30-32-7.5(I)	30	32	7.5	380	65	2900
65WQ40-45-11	40	45	11	380	65	2900
65WQ40-50-15	40	50	15	380	65	2900
80WQD40-9-2.2	40	9	2.2	220	80	2850
80WQ40-9-2.2(I)	40	9	2.2	380	80	2850
80WQ40-9-2.2	40	9	2.2	380	80	2850
80WQ40-15-3	40	15	3	380	80	2850
80WQ40-18-4(I)	40	18	4	380	80	2900
80WQ40-18-4	40	18	4	380	80	2900
80WQ50-18-5.5	50	18	5.5	380	80	2900
80WQ45-22-7.5(I)	45	22	7.5	380	80	2900
80WQ70-30-11	70	30	11	380	80	2900
80WQ70-35-15	70	35	15	380	80	2900
100WQD50-7-2.2	50	7	2.2	220	100	2850
100WQ50-7-2.2	50	7	2.2	380	100	2850
100WQ50-10-3	50	10	3	380	100	2850
100WQ50-15-4(I)	50	15	4	380	100	2900
100WQ50-15-4	50	15	4	380	100	2900
100WQ80-10-5.5	80	10	5.5	380	100	2900
100WQ80-18-7.5(I)	80	18	7.5	380	100	2900
100WQ100-20-11	100	20	11	380	100	2900
100WQ100-25-15	100	25	15	380	100	2900
150WQ100-8-5.5	100	8	5.5	380	150	2900
150WQ100-10-7.5(I)	100	10	7.5	380	150	2900
150WQ150-15-11	150	15	11	380	150	2900
150WQ150-20-15	150	20	15	380	150	2900
200WQ220-8-11	220	8	11	380	200	2900
200WQ220-10-15	220	10	15	380	200	2900

产品型号	额定流量 m ³ /h	额定扬程m	功率kW	电压V	口径mm	转速r/min
100WQ100-20-11	100	20	11	380	100	1450
100WQ100-25-15	100	25	15	380	100	1450
100WQ100-30-18.5	100	30	18.5	380	100	1450
100WQ100-35-22	100	35	22	380	100	1450
100WQ100-45-30	100	45	30	380	100	1450
100WQ100-50-37	100	50	37	380	100	1450
100WQ100-55-45	100	55	45	380	100	1450
100WQ100-65-55	100	65	55	380	100	1450
150WQ180-11-11	180	11	11	380	150	1450
150WQ180-15-15	180	15	15	380	150	1450
150WQ180-18-18.5	180	18	18.5	380	150	1450
150WQ200-20-22	200	20	22	380	150	1450
150WQ180-30-30	180	30	30	380	150	1450
150WQ200-30-37	200	30	37	380	150	1450
150WQ200-35-45	200	35	45	380	150	1450
150WQ180-50-55	180	50	55	380	150	1450
150WQ200-60-75	200	60	75	380	150	1450
150WQ200-65-90	200	65	90	380	150	1450
150WQ200-75-110	200	75	110	380	150	1450
150WQ200-80-132	200	80	132	380	150	1450
200WQ250-7-11	250	7	11	380	200	1450
200WQ250-11-15	250	11	15	380	200	1450
200WQ250-15-18.5	250	15	18.5	380	200	1450
200WQ300-16-22	300	16	22	380	200	1450
200WQ250-22-30	250	22	30	380	200	1450
200WQ350-25-37	350	25	37	380	200	1450
200WQ400-25-45	400	25	45	380	200	1450
200WQ300-40-55	300	40	55	380	200	1450
200WQ400-30-55	400	30	55	380	200	1450
200WQ300-45-75	300	45	75	380	200	1450

产品型号	额定流量 m ³ /h	额定扬程m	功率kW	电压V	口径mm	转速r/min
200WQ300-55-90	300	55	90	380	200	1450
200WQ400-55-110	400	55	110	380	200	1450
200WQ400-60-132	400	60	132	380	200	1450
250WQ500-7-18.5	500	7	18.5	380	250	1450
250WQ500-9-22	500	9	22	380	250	1450
250WQ600-9-30	600	9	30	380	250	1450
250WQ600-12-37	600	12	37	380	250	1450
250WQ600-15-45	600	15	45	380	250	1450
250WQ600-20-55	600	20	55	380	250	1450
250WQ600-25-75	600	25	75	380	250	1450
250WQ600-30-90	600	30	90	380	250	1450
250WQ600-40-110	600	40	110	380	250	1450
250WQ600-50-132	600	50	132	380	250	1450
250WQ600-60-160	600	60	160	380	250	1450
250WQ600-70-185	600	70	185	380	250	1450
250WQ750-75-200	750	75	200	380	250	1450
300WQ800-7-30	800	7	30	380	300	1450
300WQ800-9-37	800	9	37	380	300	1450
300WQ800-12-45	800	12	45	380	300	1450
300WQ800-15-55	800	15	55	380	300	1450
300WQ800-20-75	800	20	75	380	300	1450
300WQ800-25-90	800	25	90	380	300	1450
300WQ800-30-110	800	30	110	380	300	1450
300WQ800-35-132	800	35	132	380	300	1450
300WQ800-40-160	800	40	160	380	300	1450
300WQ900-40-185	900	40	185	380	300	1450
300WQ1000-45-200	1000	45	200	380	300	1450
300WQ1200-45-250	1200	45	250	380	300	1450
350WQ1000-6-37	1000	6	37	380	350	1450
350WQ1000-8-45	1000	8	45	380	350	1450

产品型号	额定流量 m ³ /h	额定扬程m	功率kW	电压V	口径mm	转速r/min
350WQ1000-10-55	1000	10	55	380	350	1450
350WQ1000-15-75	1000	15	75	380	350	1450
350WQ1000-18-90	1000	18	90	380	350	1450
350WQ1000-22-110	1000	22	110	380	350	1450
350WQ1000-28-132	1000	28	132	380	350	1450
350WQ1000-35-160	1000	35	160	380	350	1450
350WQ1100-38-185	1100	38	185	380	350	1450
350WQ1300-35-200	1300	35	200	380	350	1450
350WQ1500-36-250	1500	36	250	380	350	1450
400WQ1300-13-75	1300	13	75	380	400	1450
400WQ1300-16-90	1300	16	90	380	400	1450
400WQ1500-17-110	1500	17	110	380	400	1450
400WQ1700-16-132	1700	16	132	380	400	1450
400WQ1600-20-160	1600	20	160	380	400	1450
400WQ1600-25-185	1600	25	185	380	400	1450
400WQ1600-27-200	1600	27	200	380	400	1450
400WQ1600-30-250	1600	30	250	380	400	1450
500WQ2000-16-160	2000	16	160	380	500	1450
500WQ2200-15-185	2200	15	185	380	500	1450
500WQ2500-15-200	2500	15	200	380	500	1450
500WQ2800-15-250	2800	15	250	380	500	1450



版本号:20240712

浙江雷客泵业有限公司
Laiko Pump (Zhejiang) Co., Ltd.

官方热线:4008-603-757

地址:浙江·温岭·泽国

LAIKO

Data for Reference Only: Any changes are subject to notice without prior notification. 数据仅供参考,如有修改,恕不另行通知。